



COMCO IKARUS
Leichtflugzeuge GmbH

PILOTEN FLUG- und BETRIEBSHANDBUCH

für die Flugzeuge **IKARUS C42 Serie**

Modell Nr. C42 / C42B / C42C / C42E / C42CS

Kennblatt-Nr. 61141 / 61141.1 / 61141.5 / 61141.6 / 61141.7

Baureihe **IKARUS C42 Serie**

Kennzeichen _____
(Flugzeugzulassungsnr.)

Flugzeug Serien-Nr. _____

Ausgabe: 4 Rev. 4

Ausgabedatum: 26.07.2017

Dieses Handbuch ist stets an Bord mitzuführen.

Die beschriebenen Einsatzmöglichkeiten entsprechend den deutschen Vorschriften und wurden in Deutschland getestet.

Bitte beachten Sie für die Benutzung der C42 Serie als Schleppenflugzeug für Segelflugzeuge, zum Bannerschlepp, oder um Fallschirmspringer abzusetzen, gelten in Verschieden Ländern verschieden Regelungen. Bitte erkundigen Sie sich bei den für Ihr Land zuständigen Behörden.



Berichtigungsstand

Nr.	Ausgabe Nr.	Änderungen	Date	Signature
1	4	Modell C42 CS hinzugefügt	02.11.2015	A.Kurz
2	4	Pkt 2.5.4 Kühlsystem vom Wartungsbuch eingefügt.	02.11.2015	A.Kurz
3	4 Rev.1	Leergewichtsschwerpunkt entfällt	20.11.2015	A.Kurz
4	4 Rev.1	Wägung und Beladeplan geändert	20.01.2016	A.Kurz
5	4.Rev.2	Schaltplan C42 Serie ersetzt	16.11.2016	A.Kurz
6	4.Rev.3	Seite 76 / LiFi Akku geändert	07.02.2017	A.Kurz
7	4.Rev.4	Seite 91 / neuer Schaltplan	26.07.2017	A.Kurz

Hersteller Kontaktdaten

COMCO IKARUS GmbH
Am Flugplatz 11

88367 Hohentengen
Germany

Tel: +49 7572 600 80
Fax: +49 7572 3309
Email: post@comco – ikarus.de

Halter _____

Dieses Handbuch gehört zu dem Ultraleichtflugzeug _____
und ist stets an Bord mitzuführen.

Vorbemerkung

Luftfahrzeuge der C42 Serie werden in Übereinstimmung mit den Lufttüchtigkeitsanforderungen verschiedener Länder gebaut und sind als Microlight, Ultraleicht, Advanced Ultralight und Light Sport Aircraft zertifiziert.

Um dieses Flugzeug zu fliegen, muss der Pilot eine entsprechende Lizenz oder ein Zertifikat für diese Flugzeugklasse besitzen. Das Flugzeug darf nicht geflogen werden, wenn es nicht zugelassen ist, kein entsprechendes Zulassungskennzeichen in Übereinstimmung mit den Anforderungen des Landes, in dem es geflogen werden soll, hat und keine gültige Fluggenehmigung oder kein Lufttüchtigkeitszertifikat des Landes hat, in dem es betrieben werden soll.

Das Flugzeug muss unter Tag VFR Bedingungen geflogen werden. Flüge unter anderen Bedingungen als Tag VFR ohne die richtige Ausrüstung des Flugzeuges und ohne die entsprechende Piloten Ausbildung sind extrem gefährlich und können zu schweren Verletzungen oder zum Tod führen.

Piloten mit Flugscheinen anderer Flugzeugklassen, selbst höherer Klassen, müssen vor dem Fliegen dieses Flugzeuges durch einen ordnungsgemäß qualifizierten Ausbilder geprüft oder ausgebildet werden, da das Flugzeug über Eigenschaften verfügt , welche einzigartig für Leichtflugzeuge sind . Diese Eigenschaften beinhalten geringe Trägheit, Anfälligkeit für Turbulenzen und Windgeschwindigkeiten sowie spezielle Überlegungen bezüglich des Motors.

Die Sicherheit aller Insassen, das Flugzeug und Personen am Boden sind in der alleinigen Verantwortung des Luftfahrzeugführers. Betreiben Sie dieses nur so, dass keine Insassen, das Flugzeug oder Personen am Boden gefährdet werden.

UL-Motoren sind keine verifizierten Flugmotoren, der Flugweg muß immer so gewählt werden, daß eine Landung bei Motorausfall gefahrlos möglich ist.

Änderungen an Steuerung, Flugwerk, Tragwerk, Motor mit Schalldämpfer sind verboten.

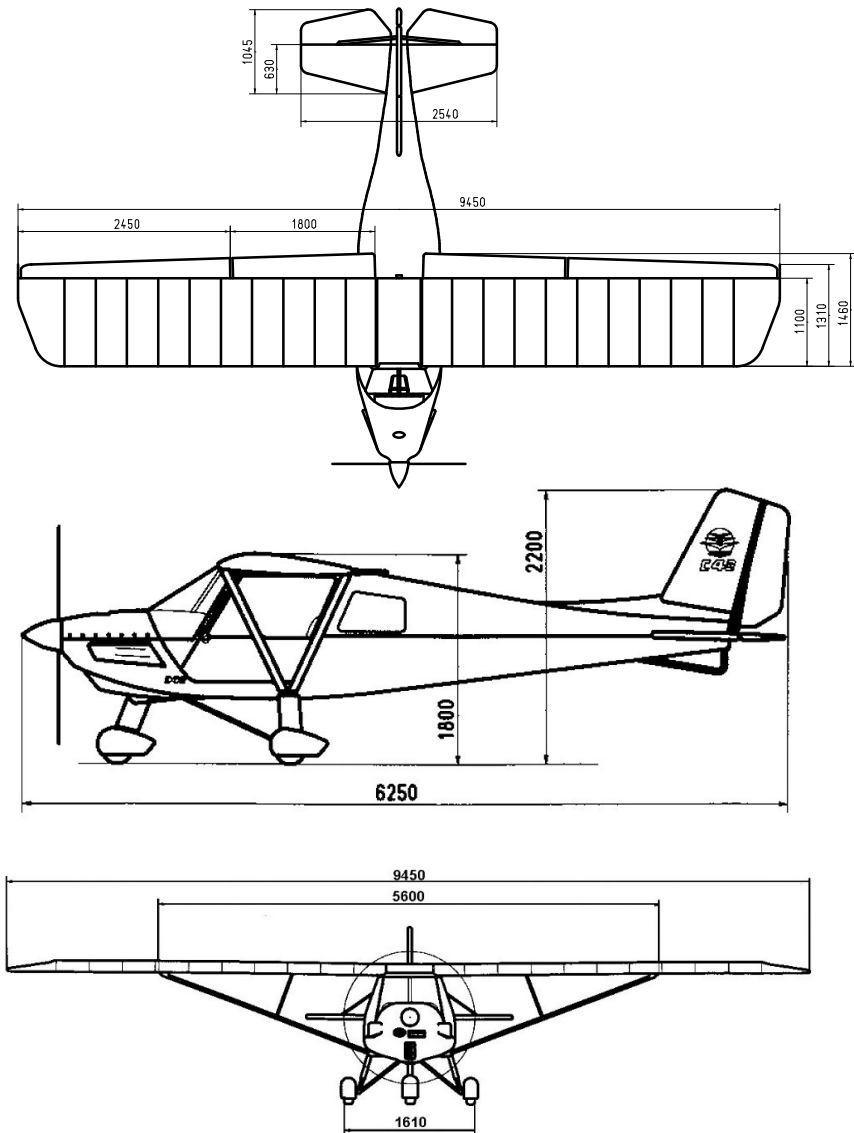
Solche Änderungen Führen zum Erlöschen des Lufttüchtigkeitszeugnisses oder der Flugerlaubnis und damit zur Null und Nichtigkeit des Versicherungsschutzes.

Sämtliche Betriebsstörungen oder Mängel größeren Umfanges sind an den Händler oder Hersteller zu melden..

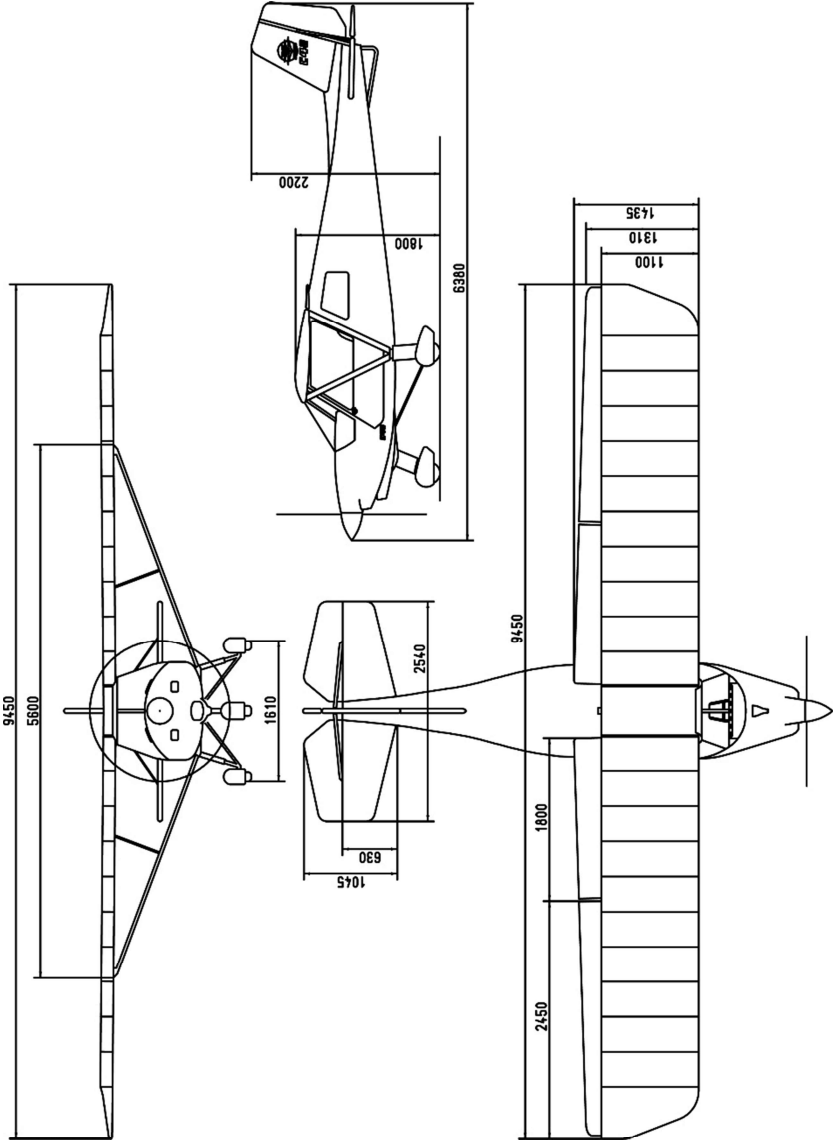
Aus Gründen des Brandschutzes ist das Rauchen an Bord verboten.

Dreiseitenansichten

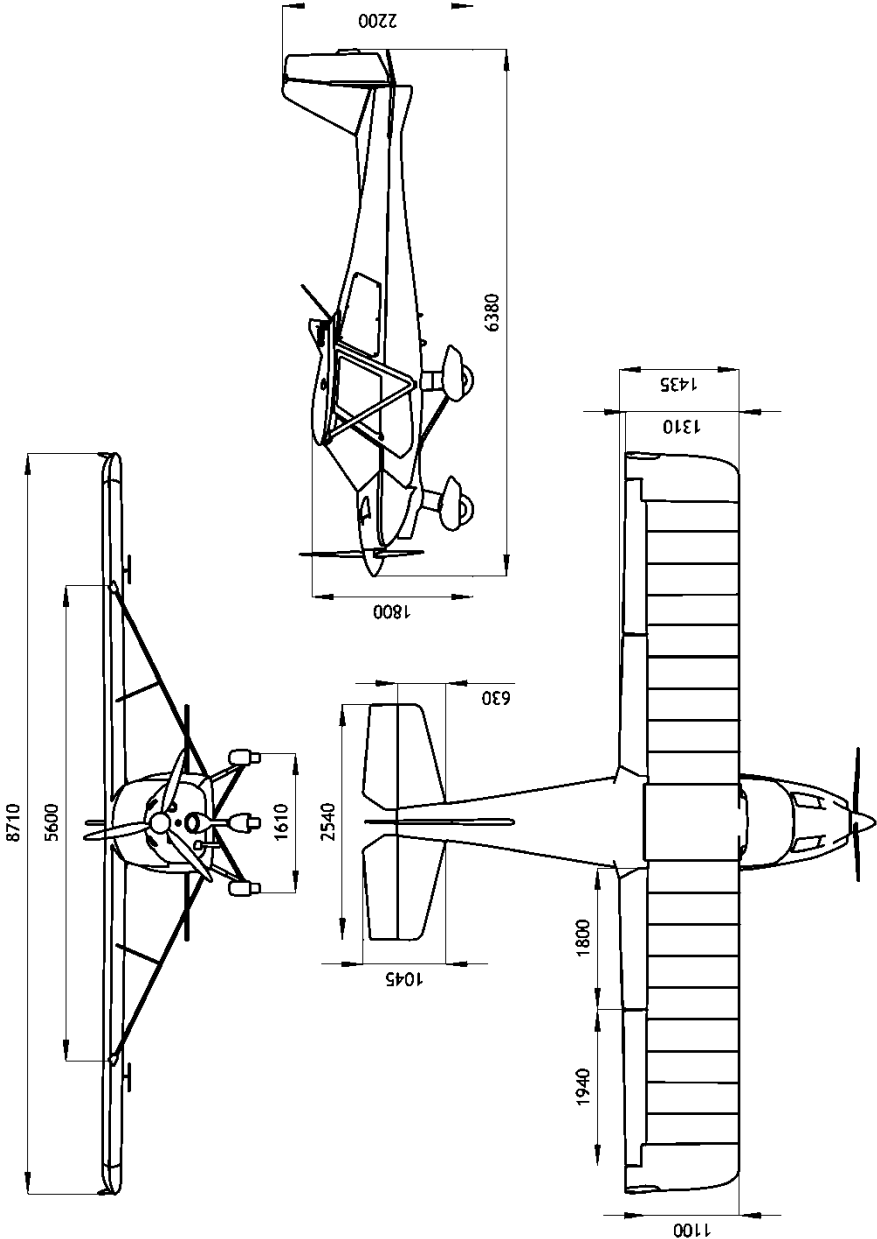
IKARUS C42



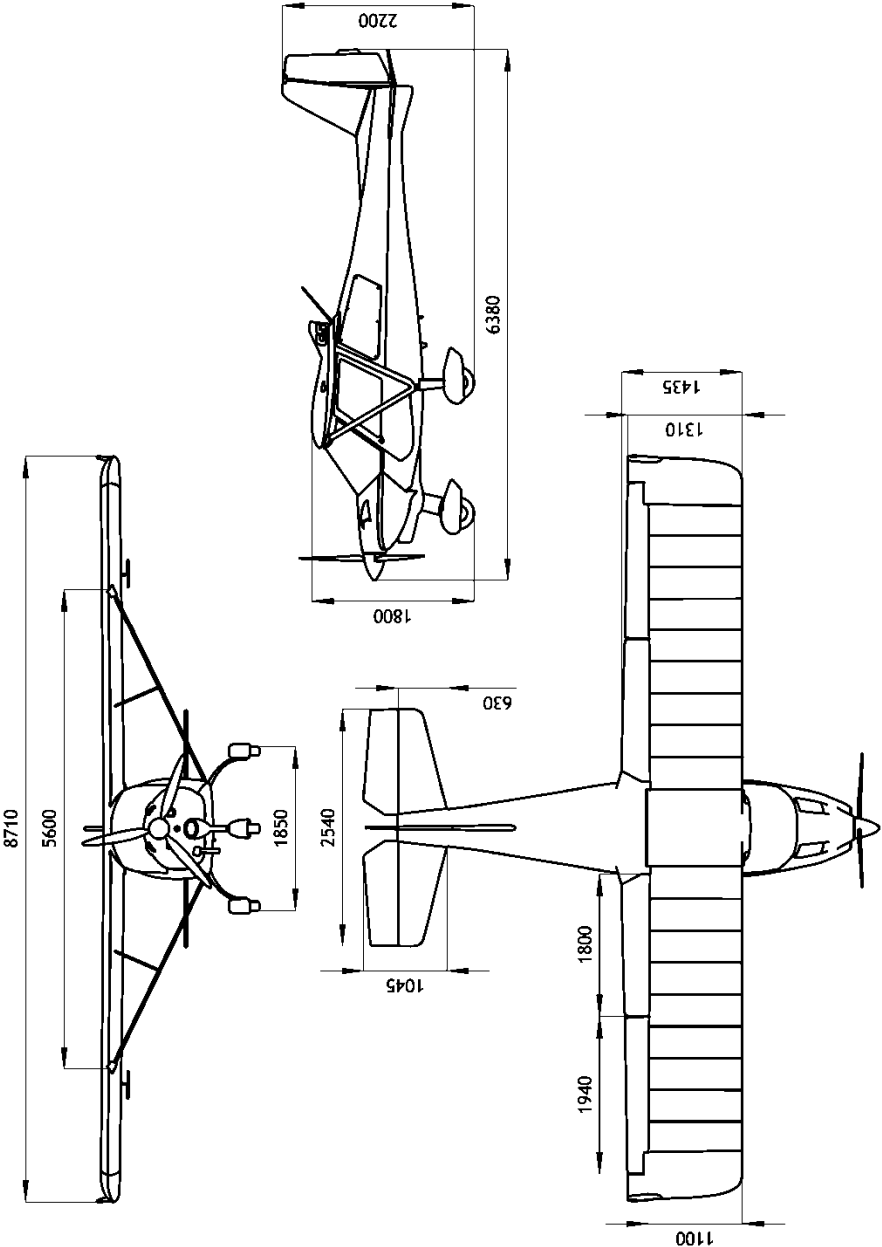
IKARUS C42B / C42E



IKARUS C42C



Ikarus C42CS



Inhaltsverzeichnis

Titelblatt	-
Berichtigungsstand	2
Hersteller Kontaktdaten	3
Vorbemerkung	4
Dreiseitenansicht	5
Inhaltsverzeichnis	8
1 Betriebswerte und –grenzen	13
1.1 Fluggeschwindigkeiten	13
1.2 Massen	13
1.3 Sicheres Lastvielfaches	14
1.4 Schwerpunktlage im Fluge	14
1.5 Fahrtmessermarkierung	14
1.6 Motordrehzahlen	15
1.7 Drehzahlmesser-Markierung	15
1.8 Landeklappenstellungen:	15
1.9 Luftschrauben für Rotax 912 UL	16
1.10 Luftschrauben für Rotax 912 UL S	18
1.11 Triebwerksgrenzwerte	19
2 Beschränkungen	20
3 Hinweise zur Bedienung des Motors	20
4 Hinweise zum Flugbetrieb	22
4.1 Rollen am Boden	22
4.2 Start und Steigflug	22
4.3 Reiseflug	24
4.4 Kurvenflug	24
4.5 Überziehen	25
4.6 Landeanflug und Landung	26
4.7 Abstellen des Motors:	26
4.8 Fliegen bei stehendem Triebwerk	27
4.9 Nutzung der optionalen Kühlerklappe für die C42 Serie	29
4.10 Notverfahren	30

Inhaltsverzeichnis

5	Bodenhandhabung.....	32
5.1	Rangieren	32
5.2	Anheben / Aufhängen	32
5.3	Parken.....	33
5.4	Boden-Verankerung.....	33
6	Mindestausrüstung.....	35
7	Abmessungen	35
8	Wägung und Beladeplan.....	36
8.1	Beladeplan	37
9	Datenschild und Checkliste.....	38
10	Checkliste vor dem Start.....	39
11	Zugelassene Ausrüstung	40
12	Flugleistungen.....	42
12.1	Startstrecke.....	42
12.2	Steiggeschwindigkeit	42
12.3	Reisegeschwindigkeit einsitzig	43
12.4	bei abgestelltem Motor einsitzig	43
13	Befestigung der Tragflächen.....	44
13.1	Befestigung der Tragflächen am Rumpf.....	44
13.2	Anklappen der Tragflächen zum Hangarieren.....	46
14	Vorflugkontrolle	47
14.1	Triebwerk:	47
14.2	Fahrwerk:.....	47
14.3	Linke Tragfläche:	48
14.4	Rumpf - linke Seite.....	48
14.5	Leitwerk:.....	49
14.6	Rumpf - rechte Seite.....	49
14.7	Rechte Tragfläche.....	49
14.8	Cockpit außen und innen.....	49
14.9	Instrumente	50
14.10	Drainage	50

Inhaltsverzeichnis

15	Pflege und Wartung	51
16	Einstelldaten.....	53
17	Besonderheiten bei Ausrüstung mit Schleppkupplung	57
17.1	Ausrüstung des Schleppflugzeuges	57
17.2	Betriebsgrenzen.....	58
17.3	Betriebsverhalten und Flugleistungen	60
17.4	Hinweisschilder	61
17.5	Notverfahren und Verhalten in besonderen Fällen während des Schleppbetriebes	62
18	Kontroll- und Wartungsintervalle	64
19	Besonderheiten bei Ausrüstung mit Behindertensteuerung	71
20	Nutzung des Flugzeuges mit ausgebauten Türen	73
21	Zusatzanweisung für das Absetzen von Fallschirmspringern.....	74
22	Hinweise für die Nutzung des LiFe-Startakku.....	76
23	COMCO IKARUS Herstellergarantie	77
24	Anhang.....	81
24.1	Hinweisschilder	81
24.2	Datenschild	82
24.3	Formblatt zur Meldung	83
24.4	Übersicht der erfolgten Prüfungen.....	84
24.5	Einbauposition des Rettungssystems.....	85
24.6	Bannerschlepp	88
24.7	Schaltplan C42 Serie	91

1 Betriebswerte und –grenzen

1.1 Fluggeschwindigkeiten

Höchstzulässige Geschwindigkeit	
C42	$V_{NE} = 180 \text{ km/h}$
C42B / C42E / C42C	$V_{NE} = 216 \text{ km/h}$
C42CS	$V_{NE} = 225 \text{ km/h}$

Geschwindigkeit bei starker Turbulenz	
C42 / C42B / C42E / C42C	$V_B = 180 \text{ km/h}$
C42CS	$V_B = 187 \text{ km/h}$

Manövergeschwindigkeit	
C42 / C42B / C42E / C42C / C42CS	$V_A = 148 \text{ km/h}$

Geschwindigkeit bei ausgefahrenen LK. Vfe	
bis 2009	$V_{FE} = 105 \text{ km/h}$
ab 2009	$V_{FE} = 117 \text{ km/h}$

Überziehgeschwindigkeit	Klappenstellung 0:	$V_{S1} = 75 \text{ km/h}$
	Klappenstellung 1:	$V_{S2} = 70 \text{ km/h}$
	Klappenstellung 2:	$V_{S0} = 65 \text{ km/h}$

Bei Fluggeschwindigkeiten bis V_A sind volle, über V_A nur noch kleine Ruderausschläge zulässig.

1.2 Massen

Maximale Abflugmasse	450,0 kg
Maximale Abflugmasse bei installierten Rettungsgerät	472,5 kg
Rüstmass (s.letzten Wägeplan)	kg
Zuladung (s.letzten Wägeplan)	min 65 kg

1.3 Sicheres Lastvielfaches

Höchstzulässiges positives Lastvielfaches	+ 4 g
Höchstzulässiges negatives Lastvielfaches	-2 g

1.4 Schwerpunktage im Fluge

Bezugspunkt	Flügelvorderkante Rippe
Höchstzul. Vorlage	300 mm hinter BP
Höchstzul. Rücklage	560 mm hinter BP

1.5 Fahrtmessermarkierung

bis 2009	
Weiß	71 – 105 km/h
ab 2009	
Weiß	71 – 117 km/h
Grün	
C42 / C42B / C42E / C42C	79 – 180 km/h
C42CS	79 – 187 km/h
Gelb	
C42B / C42E / C42C	180 – 216 km/h
C42CS	187 – 225 km/h
gelbes Dreieck bei	$V_X = 100$ km/h
gelber, radialer Strich bei	$V_A = 148$ km/h
roter, radialer Strich	
C42	$V_{NE} = 180$ km/h
C42B / C42E / C42C	$V_{NE} = 216$ km/h
C42CS	$V_{NE} = 225$ km/h

ACHTUNG: C42 – Kein gelber Bereich! → $V_B = V_{NE}$

Aus der nachfolgenden Tabelle kann die Eichkurve des Fahrtmessers entnommen werden.

IAS km/h	60	70	80	90	100	110	120	130	140	150	160	170	180	190	200
EAS km/h	65	74	83	91	100	109	117	125	134	142	151	160	168	177	185

1.6 Motordrehzahlen

Höchstzulässige Motordrehzahl n = 5800 1/min, 5 min max.

Höchstzulässige Dauerdrehzahl n = 5500 1/min

1.7 Drehzahlmesser-Markierung

Gelb n = 5500 - 5800 1/min

Rot n = 5800

1.8 Landeklappenstellungen:

Klappenstellung 0: Reiseflug

Klappenstellung 1: Start / Landung

Klappenstellung 2: Landung

1.9 Luftschrauben für Rotax 912 UL

Bei Luftschraube Warp Drive 2-Blatt, Const. Speed,
Durchm. 1,72 m, Blattwinkel 23.5° 400 mm ab Nabe

Drehzahl am Boden bei Vollgas	max. 5200	1/min
Dabei Propellerdrehzahl	ca. n = 2300	1/min

Bei Luftschraube Warp Drive 3-Blatt,
Durchm. 1,72 m, Blattwinkel 21.0° 400 mm ab Nabe

Drehzahl am Boden bei Vollgas	max. 5200	1/min
Dabei Propellerdrehzahl	ca. n = 2300	1/min

Bei Luftschraube Sport-Prop 3-Blatt,
Durchm. 1,72 m, Blattwinkel 19.5° 400 mm ab Nabe

Drehzahl am Boden bei Vollgas	max. 4900	1/min
Dabei Propellerdrehzahl	ca. n = 2150	1/min

Bei Luftschraube GSC 3-Blatt,
Durchm. 1,72 m, Blattwinkel 21.0° 400 mm ab Nabe

Drehzahl am Boden bei Vollgas	max. 4900	1/min
Dabei Propellerdrehzahl	ca. n = 2150	1/min

Bei Luftschraube Neuform CR2-75 2-Blatt,
Durchm. 1,75 m, Blattwinkel 27.0° bei r = 365 mm
Drehzahl am Boden bei Vollgas max. 5100 1/min
Dabei Propellerdrehzahl ca. n = 2250 1/min

Bei Luftschraube Neuform CR3-75 3-Blatt,
Durchm. 1,75 m, Blattwinkel 24.0° bei r = 365 mm
Drehzahl am Boden bei Vollgas max. 4800 1/min
Dabei Propellerdrehzahl ca. n = 2100 1/min

Bei Luftschraube Kiev Prop BB 263/1700 3-Blatt,
Durchm. 1,71 m, Blattwinkel 22.0° 400 mm ab Nabe
Drehzahl am Boden bei Vollgas max. 4800 1/min
Dabei Propellerdrehzahl ca. n = 2100 1/min

Bei Luftschraube Helix H50F-1,75m-R-SI-12-3 3-Blatt,
Durchm. 1,75 m, Blattwinkel 16.0° bei r = 656 mm
Drehzahl am Boden bei Vollgas ca. 4880 1/min
Dabei Propellerdrehzahl ca. n = 2150 1/min

1.10 Luftschrauben für Rotax 912 UL S

Bei Luftschraube Warp Drive 3-Blatt,

Durchm. 1,72 m, Blattwinkel 25.0° 400 mm ab Nabe

Drehzahl am Boden bei Vollgas max. 5200 1/min

Dabei Propellerdrehzahl ca. n = 2150 1/min

Bei Luftschraube GSC 3-Blatt,

Durchm. 1,72 m, Blattwinkel 25.0° 400 mm ab Nabe

Drehzahl am Boden bei Vollgas max. 4800 1/min

Dabei Propellerdrehzahl ca. n = 1975 1/min

Bei Luftschraube Neuform CR3-75 3-Blatt,

Durchm. 1,75 m, Blattwinkel 27.0° bei r = 365 mm

Drehzahl am Boden bei Vollgas max. 4900 1/min

Dabei Propellerdrehzahl ca. n = 2000 1/min

Bei Luftschraube Neuform CR3-V-R2H 3-Blatt Verstellpropeller,

Durchm. 1,80 m, Blattwinkel 16° bis 30° bei R = 0,75 m

Drehzahl am Boden bei Vollgas max. 4200 bis 5600 1/min

Dabei Propellerdrehzahl ca. n = 1700 bis 2300 1/min

Bei Luftschraube Kiev Prop BB 283/1800 3-Blatt,

Durchm. 1,80 m, Blattwinkel 24.0° 400 mm ab Nabe

Drehzahl am Boden bei Vollgas max. 4900 1/min

Dabei Propellerdrehzahl ca. n = 2000 1/min

Bei Luftschraube Helix H50F-1,75m-R-S-14-3 3-Blatt,

Durchm. 1,75 m, Blattwinkel 17.0° bei r = 656 mm

Drehzahl am Boden bei Vollgas ca. 4800 1/min

Dabei Propellerdrehzahl ca. n = 1975 1/min

Bei Luftschraube DUC-Flash 3-Blatt,

Durchm. 1,75 m, Blattwinkel 23,5° bei R = 0,66 m

Drehzahl am Boden bei Vollgas ca. 5250 1/min

Dabei Propellerdrehzahl ca. n = 2160 1/min

2 Beschränkungen

- Kunstflug sowie Kurven über 60 ° Schräglage sind **verboten!**
- Flüge dürfen nur am Tage nach Sichtflugregeln durchgeführt werden.
- Flüge bei Vereisungsbedingungen sind nicht erlaubt.
- Bei stark böigem Wind oder bei Windgeschwindigkeiten über 40 km/h ist der Flugbetrieb einzustellen.
- Die gesetzlichen Bestimmungen über den Betrieb von UL-Flugzeugen sind zu beachten.

3 Hinweise zur Bedienung des Motors

Bei dem Motor ROTAX 912 und 912 ULs handelt es sich um einen 4-Zylinder 4-Takt-Boxermotor mit Wasserkühlung.

Das Durchdrehen der Luftschraube von Hand darf nur bei ausgeschalteten Magnetschaltern erfolgen.

Kraftstoff für 4-Takt-Motor 912 UL und 912 ULs:

Super verbleit oder unverbleit (nach DIN EN228 mit max. 5% Ethanol) oder AVGAS 100 LL oder AVGAS UL91

Anlassen

Brandhahn	A U F
Benzinpumpe	E I N
Gashebel	L E E R L A U F
Luftklappe (Choke)	E I N
Vergaservorwärmung	A U S
Zündung - beide Kreise	E I N
Luftschraube und Bereich vor dem Flugzeug	F R E I
Bremse	F E S T
Nach dem Anspringen Choke langsam	A U S

Sollte der Motor nicht sofort anspringen, Anlasser mehrmals betätigen.

Bei "abgesoffenem" Motor: Brandhahn schließen und mit Halbgas starten. Nach Anspringen des Motors sofort den Drosselhebel auf Leerlauf.

4-Takt-Motoren brauchen eine längere Warmlaufzeit. Motor etwa 2 min mit 2000 1/min laufen lassen, dann weiteres Warmlaufen bei 2500 1/min – 3000 1/min bis Öltemperatur 50° beträgt.

Der Zylinderkopf ist beim Motor Rotax 912 durch Flüssigkeit gekühlt, die Zylinder werden luftgekühlt.

Bei der C42 A erfolgt die Kühlung von Kühlflüssigkeit und Öl durch separate Kühlkreisläufe.

Im Fall der C42B / C42B UK / C42E / C42C /C42CS wird nur die Kühlflüssigkeit durch einen Kühler abgekühlt. Kühlflüssigkeits- und Ölkreislauf sind hier an einem Wärmetauscher angeschlossen. Dadurch passen sich die Temperaturen bei der Flüssigkeiten aneinander an. Deshalb sind die Temperaturen von Kühlflüssigkeit, Öl und Zylinderkopf bei der C42B / C42B UK / C42E / C42C /C42CS nahezu identisch. Zudem wird in der Warmlaufphase durch den Wärmeaustausch die Aufheizung des Öls beschleunigt. Trotzdem ist es notwendig, bei kalten Außentemperaturen zur Erreichung einer optimalen Motortemperatur (>90°C) den Wasserkühler abzukleben (max. 1/3 Fläche mit Tape oder selbstklebendem Neopren zukleben).

Die Zündkreisprobe erfolgt bei 4000 1/min. Der Drehzahlabfall für jeden Zündkreis darf 300 1/min nicht überschreiten.

Drehzahlunterschied zueinander: max. 115 1/min.

**Ist Ihre Maschine mit einer Kühlerklappe ausgestattet,
beachten Sie bitte die Hinweise bei Punkt 4.9 : bei
Ausrüstung mit Kühlerklappe**

4 Hinweise zum Flugbetrieb

4.1 Rollen am Boden

Die Bugradsteuerung wirkt direkt und sinnrichtig.
(Pedal rechts: Rollen nach rechts)
Das Rollen ist problemlos. Der Wendekreis ist sehr klein.
Auch bei Seitenwind lässt sich das Flugzeug präzise rollen.

Beim Rollen mit Rückenwind Knüppel in Neutralstellung bis gedrückt festhalten.

Beim Rollen durch hohes Gras und bei extrem unebenem Gelände ist die begrenzte Propellerfreiheit zu beachten.

4.2 Start und Steigflug

Checkliste vor dem Start durchgehen!

Wenn Startbahn und Anflug frei: in Startposition rollen.

Trimmzug neutral.(Bei elektrischer Trimmung dritte Lampe von oben)
Landeklappen auf Startstellung (Klappenstellung 1).
Langsam Vollgas - Drehzahlmesser beachten.
Bei Vollgas fangen die Blattspitzen des Propellers an, harte Geräusche zu erzeugen.

Im Losrollen Knüppel leicht gezogen halten.
Bei ca. 50 km/h lässt sich das Bugrad abheben.
Mit Bugrad ca. 5-10 cm über dem Boden weiter beschleunigen.

Bei Ausrüstung mit Rotax 912 UL S (100 PS) ist das höhere Drehmoment mit einem geringen Seitenruderausschlag nach rechts auszugleichen. Das Flugzeug hebt bei ca. 70 km/h im Bodeneffekt alleine ab, Knüppel etwas nachlassen und im flachen Steigflug Fahrt auf 110 km/h aufholen.

Mit ca. 110 km/h steigen.

In ca. 50 m Höhe Landeklappen einfahren. Dabei ist ein leichtes kopflastiges Moment zu beachten.

Nach Erreichen der Sicherheitshöhe kann die elektrische Benzinpumpe abgeschaltet werden.

Flugzeug auf ca. 110 km/h austrimmen und weiter steigen. Ein geringer Seitenruderausschlag nach rechts ist notwendig, um im Steigflug das Motordrehmoment und den Luftschraubendrall auszugleichen.

Wenn irgend möglich, gegen den Wind starten.

Demonstrierte Seitenwindkomponente bei Start und Landung 30 km/h, dabei sind keine besonderen Verfahren notwendig.

Die Startrichtung ist durch „Vorhalten gegen den Wind“ zu gewährleisten.

Insbesondere in der ersten Startphase ist auf ausreichend Fahrt zu achten, um bei einem eventuellen Triebwerksausfall ein Durchsacken des Flugzeugs zu verhindern.

Bei Triebwerksausfall unter 80 m sollten keine Richtungsänderungen über 90° geflogen werden.

Die Maschine soll zügig auf Gleitgeschwindigkeit, auf ca. 100 km/h, gebracht werden (Nachdrücken).

Hindernissen ist nach Möglichkeit auszuweichen.

Unter Nutzung der Landeklappen mit geringster Fahrt aufsetzen. Eine Verkürzung des Anfluges ist durch Seitengleitflug möglich. Bei unwegsamem Gelände ist vor der Landung der Brandhahn zu schließen und die Zündung auszuschalten.

4.3 Reiseflug

Beim Übergang zum Reiseflug ist eine ökonomische Reisegeschwindigkeit von ca. 140 - 170 km/h anzustreben. Die dafür erforderliche Triebwerksleistung ist von der Beladung des Flugzeugs abhängig. (C42CS: 160km/h – 190km/h)

Dauerdrehzahlen bis 5500 U/min sind zulässig.

Für ein ermüdungsfreies Fliegen ist die Maschine auf die gewünschte Geschwindigkeit auszutrimmen und die für den Horizontalflug notwendige Drehzahl mit dem Drosselhebel zu wählen.

Beispiel: typische Reiseflugkonfiguration:

	Rotax 912 UL	Rotax 912 UL S
RPM	4500 U/min	4500 U/min
Geschwindigkeit	ca. 150 km/h	ca.160 km/h
Kraftstoffverbrauch	10 – 12 l/h.	11 – 13 l/h

Die maximale zulässige Geschwindigkeit darf unter keinen Umständen überschritten werden.

C42:	180 km/h
C42B / C42E / C42C:	216 km/h
C42CS:	225 km/h

Bei böigem Wetter ist eine maximale Geschwindigkeit von 180 km/h (bei C42CS 187km/h) einzuhalten.

Bei Anzeichen von Vergaservereisung (Leistungsabfall, stotternder Motorlauf, ansteigender Kraftstoffverbrauch - erkennbar am evtl. vorhandenen Durchflußmesser) Vergaservorwärmung betätigen und Flugzeug nach Möglichkeit in vereisungsfreie Flugbedingungen überführen.

4.4 Kurvenflug

Kurven werden gleichsinnig und gleichmäßig mit Quer- und Seitenruder ein- bzw. ausgeleitet.

Mit wachsender Geschwindigkeit braucht deutlich weniger Seitenruder gegeben zu werden.

Kurven mit mehr als 45° Schräglage sind nicht mehr sinnvoll, über 60° nicht zulässig. Bei großen Schräglagen ist das Flugzeug mit dem Höhenruder am Horizont zu halten und mit dem Querruder abzustützen.

4.5 Überziehen

Die Überziehggeschwindigkeit in Reisekonfiguration (Landeklappenstellung 1) beträgt 75 km/h. Die Motorhaube befindet sich dabei weit über dem Horizont. Bei ca. 80 km/h macht sich ein leichtes Schütteln bemerkbar. Das Flugzeug ist aber selbst im überzogenen Flugzustand steuerbar. Korrekturen sind hauptsächlich mit dem Seitenruder durchzuführen.

Beispiel:

Fläche hängt rechts => Seitenruderausschlag nach links.

Bei langsamem Überziehen geht die Maschine bei vollem Höhenruderausschlag in einen stabilen Sackflug über. Der Höhenverlust beim Überziehen aus dem Geradeausflug bis zur Wiederherstellung des Horizontalfluges beträgt bis zu 100 ft (30 m).

Bei energischem Überziehen kippt das Flugzeug deutlich um die Querachse ab (bis zu 40°). Bei geringem Nachlassen des Höhenruders holt das Flugzeug selbständig Fahrt auf und geht mit bis zu 250 ft (75 m) Höhenverlust in den Horizontalflug über.

Ein sinngemäß gleiches Verhalten tritt bei den verschiedenen Klappenstellungen auf.

Überziehggeschwindigkeiten bei unterschiedlicher Klappenstellung, Abflugmasse 472,5 kg:

Vs1	bei LK-Stellung 0 (Reiseflug)	ca. 75 km/h
Vs2	bei LK-Stellung 1 (Start/Landung)	ca. 70 km/h
Vs0	bei LK-Stellung 2 (Landung)	ca. 65 km/h.

Die Überziehggeschwindigkeiten können bei unterschiedlichen Abflugmassen variieren.

4.6 Landeanflug und Landung

Die Landeeinteilung sollte, wenn möglich, großräumig erfolgen, um Zeit für die Herstellung der notwendigen Landekonfiguration zu gewinnen. Die Vergaservorwärmung ist zu aktivieren.

Die elektr. Benzinpumpe **muß eingeschaltet** sein.

Um auf kurzen Landeplätzen steil anfliegen zu können, ist die Landeklappenstellung 2 (Landung) zu benutzen. Darüber hinaus kann der Gleitweg durch Seitengleitflug wirksam verkürzt werden.

Vor Betätigen der Landeklappenstufe 2 ist die Geschwindigkeit unter Vfe

bis Bj. 2009

105 km/h

ab Bj. 2009

117 km/h

zu reduzieren. Günstig sind ca. 90 - 100 km/h.

Im Endanflug mit Klappenstufe 2 ist eine Geschwindigkeit von ca. 90 km/h bei Leerlauf des Triebwerks zu halten.

Der Gleitwinkel mit Klappenstellung 1 (Start/Landung) ist deutlich flacher und die Ausschwebestrecke länger. Die Anflugsgeschwindigkeit sollte ca. 105-110 km/h betragen.

In ca. 3 m Höhe ist der Abfangbogen einzuleiten, um in ca. 50 cm Höhe die Maschine ausschweben zu lassen.

Das Aufsetzen erfolgt bei ca. 70 km/h.

4.7 Abstellen des Motors:

Unter normalen Bedingungen wird der Motor während des Sinkfluges und des Rollens ausreichend abgekühlt, so daß er durch das Ausschalten der Zündung abgestellt werden kann. Elektrische Zusatzinstrumente sollten **vor** dem Abstellen des Motors ausgeschaltet werden.

4.8 Fliegen bei stehendem Triebwerk

I Triebwerksausfall während des Starts

In Abhängigkeit von Geschwindigkeit und Flughöhe ist sofort nachzudrücken, auf Gleitfluggeschwindigkeit (ca. 100 km/h) zu achten und die Maschine normal abzufangen.

Für Umkehrkurven ist eine Mindestflughöhe von **min. 1000ft** nach Herstellen der Gleitfluglage notwendig. Unterhalb dieser Höhe ist geradeaus bzw. mit kleinen Richtungsänderungen zu landen.

Vor dem Aufsetzen in unwegsamem Gelände ist der Brandhahn zu schließen und die Zündung auszuschalten.

Bei Landungen in hohem Bewuchs (Getreide o.ä.) ist die Fahrt unmittelbar über dem Bewuchs unter Nutzung der Landeklappenstellung 2 (Landung) abzubauen und das Flugzeug in den Bewuchs mit voll gezogenem Höhenruder hineinsacken lassen.

II Triebwerksausfall während des Reisefluges

Grundsätzlich ist der Flugweg so zu wählen, daß auch bei Triebwerksausfall ein geeignetes Landefeld erreicht werden kann.

Nach zügiger Herstellung der Gleitfluglage (Klappenstellung 0 = Reiseflug, Geschwindigkeit 90 - 100 km/h) ist ein geeignetes Landefeld zu suchen und unter Berücksichtigung der Windverhältnisse eine Landeeinteilung durchzuführen. Das Gleitverhältnis beträgt ca. 1 : 11 bei 2,5 m/s Sinken.

Eine geringere Sinkgeschwindigkeit läßt sich mit der Landeklappenstellung 1 (Start/Landung) bei ca. 90 km/h erzielen, ohne allerdings den Gleitweg zu verbessern.

In ausreichender Höhe können Anlaßversuche unternommen werden.
Dazu vorher folgende Punkte überprüfen:

- | | |
|-------------------------|------|
| 1. Brandhahn | AUF? |
| 2. Magnetschalter | EIN? |
| 3. Kraftstoff vorhanden | ? |
| 4. Benzinpumpe | EIN? |

III Anlassen in der Luft

Das Anlassen während des Fluges bei intakter Triebwerksanlage geschieht wie folgt:

- | | |
|----------------------------------|---------|
| - beide Magnetschalter | EIN |
| - elektrische Benzinpumpe | EIN |
| - Drosselhebel | 1/4 Gas |
| - Vergaservorwärmung | AUS |
| - Triebwerk mit Starter anlassen | |

Das Anlaufen des Motors wird über den Propeller durch den Fahrtwind unterstützt.

4.9 Nutzung der optionalen Kühlerklappe für die C42 Serie

Wenn Ihr Flugzeug mit einer Kühlerklappe ausgerüstet ist, haben Sie die Möglichkeit Ihre Motortemperaturen durch manuelle Regulierung der Kühlluft zu beeinflussen.

Damit sind Sie in der Lage die Motortemperaturen unabhängig von der Außentemperatur jederzeit im optimalen Bereich zu halten (90°-110°). Diese gilt beim C42 auf Grund des installierten Öl-Wasser-Wärmetauscher sowohl für die Öltemperatur als auch für die Zylinderkopftemperatur / bzw. Kühlmitteltemperatur.

Darüber hinaus können Sie beim Anlassen des Triebwerks durch vollständiges Schließen der Kühlluftklappe die Warmlaufphase deutlich verkürzen.

Dies schont nicht nur das Triebwerk sondern spart auch noch Kraftstoff. Für den sinnvollen und sicheren Umgang mit der Kühlerklappe ist allerdings eine aufmerksame Beobachtung der Zylinderkopf und Öl-Temperatur notwendig.

Achtung: Bei vollständig geschlossener Kühlerklappe ist eine ausreichende Kühlluftzuführung zum Wasserkühler über einen längeren Zeitraum nicht mehr gewährleistet, d.h. die Zylinderkopf- bzw. Kühlmitteltemperatur und Öltemperatur wird in den unzulässigen Bereich (roter Bereich) steigen. Um ein Vergessen der Klappe zu verhindern, wird deshalb werkseitig eine zusätzliche Warnlampe installiert, die bei Erreichen der Zylinderkopftemperatur bzw. der Kühlmitteltemperatur von 117°C aufleuchtet. In diesem Falle muss die Kühlerklappe umgehend vollständig geöffnet werden.

Durch Reduzierung der Motorleistung und Erhöhung der Fluggeschwindigkeit im Sinkflug kann die Abkühlung auf zulässige bzw. optimale Temperaturen unterstützt werden.

Während der Vorflugkontrolle ist eine Funktionsprüfung der Kühlerklappe durchzuführen.

Grundsätzlich sollte jedoch das Aufleuchten dieser Warnlampe nicht abgewartet werden, sondern die Temperatur beobachtet und die Klappe bei 90°-110° manuell geöffnet werden.

4.10 Notverfahren

I Abkippen infolge zu geringer Fahrt

Höhenruder nachlassen.
Abfangen.

II Abrutschen

Seitenruder entgegen der Abrutschrichtung betätigen.
Höhenruder nachlassen.

III Trudeln

Drosselhebel auf Leerlauf.
Seitenruder gegen Drehbewegung voll austreten bis Drehbewegung stoppt
Höhenruder nachlassen.
Langsam abfangen.

IV Steilspirale

Querruder und Seitenruder entgegen der Drehrichtung betätigen, dabei leicht ziehen bis Horizontallage hergestellt ist.

V Ausfall Höhensteuerung

Mit dem Trimmruder läßt sich eine Gleichgewichtsgeschwindigkeit zwischen 80 und 170 km/h einstellen.

Bei ruhigem Wetter läßt sich das Flugzeug evtl. landen.
Im Zweifelsfall Rettungsgerät aktivieren.

VI Ausfall Querrudersteuerung

Nur mit Seitensteuer über Schieberollmomente steuern.
Im Zweifelsfall Rettungsgerät aktivieren.

VII Ausfall Seitenruder

Steuerung flacher Kurven nur mit Querruder möglich.
Evtl. im Geradeausflug Außenlandung durchführen.

VIII Vergaserbrand

Brandhahn schließen AUS
Elektrische Benzinpumpe AUS
Vollgas
Schiebeflug
Notlandung.

5 Bodenhandhabung

5.1 Rangieren

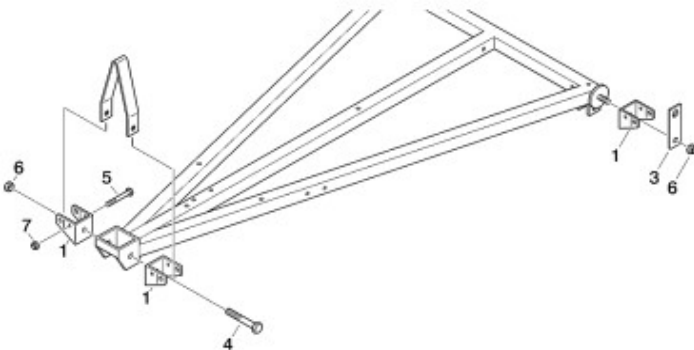
Wegen der leichten Handhabung der C42 Serie ist ein Abschleppstangenbefestigungspunkt nicht vorgesehen. Das Ultraleicht-Flugzeug kann problemlos von Hand rangiert werden.

Mit Abwärtsdruck auf die oberen Enden der Leitwerks-Streben kann das Burgrad leicht angehoben werden, danach ist eine einfache Lenkung über das Hauptfahrwerk möglich.

5.2 Anheben / Aufhängen

Das Flugzeug darf mit Hilfe einer T-Hängevorrichtung angehoben werden. Bitte beachten Sie, dass die Seilwinde eine Tragkraft von 1000 Pfund (0,5 Tonnen) hat.

Geeignet für die drei vorgesehenen Aufhängungspunkte am Kabinendach sind federgesicherte Karabiner.



5.3 Parken

Beim Parken sind mehrere Faktoren zu beachten:

- Generell soll die Feststellbremse angezogen werden
- Räder mit Radblöcken oder Bremsblöcken sichern
- Landeklappe auf Nullstellung.= Position 0

Bei extremen Wetterbedingungen oder starkem Wind muss das Flugzeug am Boden verankert werden wenn eine Unterbringung im Hangar nicht möglich ist (siehe nächsten Absatz 5.4).

Warnung:

**Feststellbremse bei kaltem Wetter
(gefrorene Feuchtigkeit kann Bremsen blockieren) oder bei
überhitzten Bremsen nicht setzen.**

5.4 Boden-Verankerung

Parken von Ultraleichtflugzeugen im Freien: wenn möglich, Flugzeugnase in Windrichtung zeigen lassen. Feststellbremsen setzen oder Räder mit Bremsklötzen blockieren. Seile oder Gurte (keine Ketten, Draht oder Stahlseile) an den Befestigungspunkten (oberes Ende der vorderen Flügelstreben) anbringen und anschließend an den Erdankern am Boden befestigen.

Zusätzlich Seil oder Gurt zwischen Motor-Cowling und Propellerspinner anbringen und an einem weiteren Erdanker befestigen.

Bei Modellen der IKARUS C42 Serie, die mit Schleppvorrichtung ausgestattet sind, kann die Schleppkupplung als dritter Verankerungspunkt verwendet werden.

Der Steuerknüppel soll mit Hilfe des Sicherheitsgurtes in voll gezogener Stellung gesichert werden.



Befestigungspunkt oberer vorderste Flächenstrebe



Befestigungspunkt zwischen Motorcowling und Propellerspinner

6 Mindestausrüstung

- vierteiliger Anschnallgurt pro Sitz
- Fahrtmesser mit zutreffender Farbmarkierung
- Höhenmesser mit Mb-Korrekturskala
- Kompaß
- Drehzahlmesser
- Kühlmitteltemperaturanzeige
- Öltemperaturanzeige
- Öldruckanzeige
- Kraftstoffanzeige
- Ladekontrolle
- Datenschild
- Flug- und Betriebshandbuch
- Rettungsgerät
- Checkliste

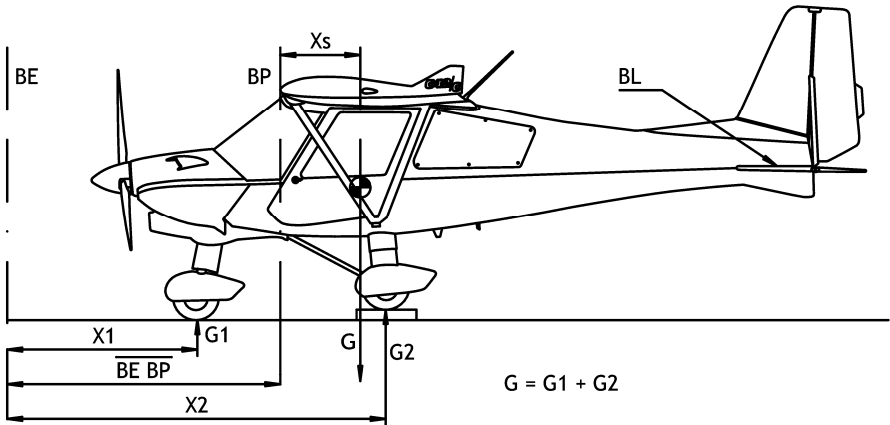
7 Abmessungen

- Maße sind den Übersichtsblättern zu entnehmen die Sie am Anfang dieses Handbuches finden

8 Wägung und Beladeplan

Das Flugzeug ist auf ebener Unterlage auf drei Waagen zu stellen und zu unterfüttern, bis die Höhenruderdämpfungsfläche waagrecht ist.

Der Schwerpunkt wird in mm im Abstand zur BE bestimmt und dann auf % der Flügeltiefe umgerechnet.



BP Vorderkante Flügel
 mittlere Flügeltiefe MAC = 1360 mm
 Maße x_1 und x_2 bestimmen (Mitte Radachse)

$$(I) X_s [mm] = \frac{G_1 \cdot X_1 + G_2 \cdot X_2}{G_1 + G_2} \cdot \overline{BE \ BP} = \text{_____} \text{ mm}$$

$$(II) X_s [\%] = \frac{X_s [mm] \cdot 100}{1360 \text{ mm}} = \text{_____} \%$$

8.1 Beladeplan

Beladeplan

Position	Gewicht x Hebelarm = Drehmoment		
	kp	cm	cm kp
Leergewicht			
1. Sitze		40	
2. Kraftstoff		95	
3. Gepäck max.10kg		130	
Gesamtgewicht:	kp	Gesamtmoment:	kp
Gesamtmoment [cm kp]			
Schwerpunktlage = ----- = cm			
Gesamtgewicht [kp]			

Zulässiger Schwerpunktbereich: Gesamtgewicht: 300 - 560 mm ab BP
 Leergewicht: 280 - 460 mm ab BP

Datum: _____ Prüfer: _____

Beladeplan

Position	Gewicht x Hebelarm = Drehmoment		
	kp	cm	cm kp
Leergewicht			
1. Sitze		40	
2. Kraftstoff		95	
3. Gepäck max.10kg		130	
Gesamtgewicht:	kp	Gesamtmoment:	kp
Gesamtmoment [cm kp]			
Schwerpunktlage = ----- = cm			
Gesamtgewicht [kp]			

Zulässiger Schwerpunktbereich: Gesamtgewicht: 300 - 560 mm ab BP
 Leergewicht: 280 - 460 mm ab BP

Datum: _____ Prüfer: _____

Es liegt in der Verantwortung des Piloten, sicherzustellen, dass das höchstzulässige Abfluggewicht von 472,5 kg eingehalten wird

9 Datenschild und Checkliste

Geschwindigkeiten

Höchstzulässige Geschwindigkeit

C42	180 km/h
C42B / C42E / C42 C	216 km/h
C42CS	225 km/h

Überziehgeschwindigkeit 65 km/h

Belastungen

Positives sicheres Lastvielfaches + 4 g

Negatives sicheres Lastvielfaches - 2 g

Max. Windgeschwindigkeit für den Betrieb

Bei gleichmäßigem Wind 40 km/h

Demonstrierte Seitenwindkomponente 30 km/h

Zuladung

MAX	kg
MIN	65 kg

Die Benutzung geschieht auf eigene Gefahr.

Hersteller _____

Werk-Nr. _____

Kennblatt-Nr. _____

Baujahr _____

Monat _____

Leergewicht _____

10 Checkliste vor dem Start

1. Richtig angeschnallt?
2. Ruderkontrolle
3. Rettungsgerät ensichert?
4. Benzinvorrat?
5. Brandhahn A U F
6. Benzinpumpe E I N
7. Choke A U S
8. Vergaser Vorwärmung A U S
(bei C42B / C42E / C42C / C42CS)
9. Elektrische Instrumente E I N
10. Höhenmesser einstellen
11. Landeklappen Stellung 1
(Start/Landung)
12. Zündkreischeck
13. Windrichtung?
14. Landebahn - Anflug F R E I

11 Zugelassene Ausrüstung

Motor: ROTAX 912 UL
C-Getriebe i=2,27

Zugelassene Propeller:

- WARP DRIVE 2-Blatt-Propeller 68"
- WARP DRIVE 3-Blatt-Propeller 68"
- Sport-Prop 170R Dreiblatt
- GSC 3-Blatt-Propeller 68"
- Neuform 2-Blatt CR2-75 Einstellpropeller
- Neuform 3-Blatt CR3-75 Einstellpropeller
- Kiev Prop 3-Blatt BB 263/1700 Einstellpropeller
- Helix 3-Blatt H50F-1,75m-R-SI-12-3 Festpropeller

Motor: ROTAX 912 UL S
C-Getriebe i=2,43

Zugelassene Propeller:

- WARP DRIVE 3-Blatt-Propeller 68"
- GSC 3-Blatt-Propeller 68"
- Neuform 3-Blatt CR3-75 Einstellpropeller
- Neuform 3-Blatt CR3-V-R2H Verstellpropeller
- Kiev Prop 3-Blatt BB 283/1800 Einstellpropeller
- Helix 3-Blatt H50F-1,75m-R-S-14-3 Festpropeller
- DUC Flash 3-Blatt-Propeller

Zugelassene Rettungssysteme:

- BRS 5-UL4
- BRS-6-1050-SP-DAeC
- Magnum 450 Speed (nur MTOW 450 kg)
- Magnum High speed soft pack
- Magnum Lightspeed Soft pack

Die Hinweise des Rettungsgeräteherstellers hinsichtlich Anbringung und Wartung sind zu beachten. Insbesondere ist darauf zu achten, dass der Fallschirm unbedingt vor Feuchtigkeit geschützt werden muss. Sollte er nass geworden sein, so muss er gelüftet und neu gepackt werden.

Bei Rettungsgeräten mit Auszugsrakete besteht eine Zeitbegrenzung für deren Gebrauch.

Vor dem Start Sicherung des Auslösegriffes entfernen!

Nach der Landung System wieder sichern.

Tankinhalt und - zugelassene Ausrüstungsvarianten:

1x / 2x 50 l*

1x / 2x 65 l

*Nicht mehr lieferbar

Elektrischer Klappenantrieb

12 Flugleistungen

12.1 Startstrecke

	Rotax 912 UL	Rotax 912 ULS
Meereshöhe, +15° C, Windstille		
Rollstrecke zweisitzig (472,5 kg)	105 m	95 m
Startstrecke über 15 m Hindernis		
einsitzig	210 m	185 m
zweisitzig	245 m	215 m
Abhebegeschwindigkeit	70 km/h	70 km/h
Geschwindigkeit bei Überfliegen des 15 m-Hindernisses	90 km/h	90 km/h

Größere Platzhöhe und höhere Temperatur verlängern die Startstrecke.

Die angegebenen Werte gelten für ein Fluggewicht von 360 kg einsitzig bzw. 472,5 kg zweisitzig, Windstille und trockenes, ebenes Gelände mit kurzer Grasnarbe.

12.2 Steiggeschwindigkeit

	Rotax 912 U	Rotax 912 ULS
Meereshöhe, + 15° C		
Motordrehzahl	5500 1/min	5200 1/min
Steiggeschwindigkeit		
einsitzig	6,0 m/s	7,0 m/s
zweisitzig	4,8 m/s	5,5 m/s
bei günstiger Fluggeschwindigkeit	90 km/h	90 km/h

12.3 Reisegeschwindigkeit einsitzig

		Rotax 912 UL	Rotax 912 ULS
C42	bei Motor n = 4700 1/min (65 %)	155 km/h	165 km/h
C42B	bei Motor n = 4700 1/min (65 %)	160 km/h	170 km/h
C42E	bei Motor n = 4700 1/min (65 %)	160 km/h	170 km/h
C42C	bei Motor n = 4700 1/min (65 %)	165 km/h	175 km/h
C42CS	bei Motor n = 4700 1/min (65 %)	175km/h	185 km/h
Geschwindigkeit für max. Reichweite		140 km/h	145 km/h
max. Reichweite bei 50 l Tankinhalt und Windstille			ca. 500km
max. Reichweite bei 65 l Tankinhalt und Windstille			ca. 650 km
C42CS			ca. 750 km

12.4 bei abgestelltem Motor einsitzig

Flugmasse	472,5 kg
geringstes Sinken bei 85 km/h, Landeklappenstellung 1	2 m/s (Start/Landung)
bester Gleitwinkel bei 95 km/h, Landeklappenstellung 0	1:11 (Reiseflug)

Achtung:

Wartungshinweise im ROTAX Operator's Manual beachten!

13 Befestigung der Tragflächen

13.1 Befestigung der Tragflächen am Rumpf

Um die Tragflächen am Rumpf zu befestigen, verfahren Sie wie folgt:

- Schritt 1** Tragflächen-Hauptstrebe in korrekte Position zur Fläche bringen durch Befestigung der Hilfsstreben in den Aufnahmen am vorderen und hinteren Flächenholm.
- Schritt 2** Durch Anfassen der Hauptstrebe das Tragflächenende anheben und - Tragflächenoberfläche in senkrechter Position! - Fläche nach vorne tragen in rechtwinklige Position zum Rumpf.
- Schritt 3** Drehen der Flächenebene um ihre Längsachse in waagerechte Position. Auch dabei Randbogen immer höher halten als Wurzelsektion!
- Schritt 4** Tragfläche langsam gegen den Rumpf und die Flächenholmhalterungen schieben.
- Schritt 5** Vor Berühren der Holmhalterungen suchen Sie die Gleitführung an der hinteren Holmaufnahme als Anlage, um den hinteren Flügelholm in Verriegelungsposition zu führen. Wenn der Rückhaltebolzen berührt wird, ist die rechte Tragfläche wenig im Uhrzeigersinn zu drehen (die linke Fläche muß im Gegen-uhreigersinn gedreht werden).

Durch die geringe Aufwärtsbewegung rastet der hintere Flügelholm am Rückhaltebolzen ein, und der vordere Flügelholm kommt in eine Position unter dem Rückhaltebolzen der vorderen Flügelrohr-halterung.

Bei gleichzeitigem Schieben des vorderen Flügelholms gegen die Halterung Flächenende absenken, wobei der vordere Flächenholm am Rückhaltebolzen einrastet. Gleichzeitig unteres Ende der Tragflächenstütze im quadratischen Querrahmen einführen.

Nun vorsichtig prüfen, ob beide Flächenholme korrekt eingerastet sind

Schritt 6 Achtung - nun sofort

1. Befestigungsbolzen in vordere lächenholmhalterung einschieben.
2. Befestigungsbolzen in hintere Flächenholmhalterung einschieben.
3. Knebelbolzen im quadratischen Querrahmenholm zur Befestigung der Flächenstütze einschieben.
4. Alle drei Bolzen **mit Ringsplint sichern!**
5. **Durch kräftiges Anheben der Tragfläche überprüfen, daß die Tragflächenstütze durch den Knebelbolzen wirklich zuverlässig befestigt ist!!**

Schritte 1 - 6 mit der zweiten Tragflächenhälfte wiederholen.

Eventuell eingesetzte Querruder-Blockierung entfernen!

Schritt 7 Rechte und linke Querruderstoßstange mit Querruderwaage verbinden.
Sorgfältig sicherstellen, daß sich die Schieber der Spezial-Kugelgelenkverbinder in einwandfrei geschlossener Position befinden.

Schritt 8 Landklappenverbindung links und rechts verriegeln.

Schritt 9 Tragflächenmittenverkleidung befestigen.

13.2 Anklappen der Tragflächen zum Hangarieren

optional bei Modell C42 / C42B / C42E

1. Flächenmittenverkleidung entfernen.
2. Querruderstoßstangen von der Querruderwaage lösen.
3. Landeklappenverbindung links und rechts entriegeln.
4. Erstens: Knebelbolzen am Fuß der Flächenstütze entfernen.
Zweitens: Befestigungsbolzen am hinteren Flächenholm entfernen.
Drittens: Befestigungsbolzen am vorderen Flächenholm entfernen.

Um die Flächen anzuklappen, verfahren Sie entsprechend den Schritten 1 - 5.

- | | |
|------------------|--|
| Schritt 1 | Flächenende der rechten Tragfläche anheben, leicht verdrehen, um zuerst vorderen, dann hinteren Flächenholm auszurasten. |
| Schritt 2 | Tragfläche nach außen ziehen bis zum Anschlag! |
| Schritt 3 | Tragfläche senkrecht drehen - Flächenunterseite nach vorne. |
| Schritt 4 | Flächenende nach hinten schwenken. |
| Schritt 5 | Flächenende auf Haltenocken am Leitwerk absetzen. |

Anklappen der linken Tragfläche analog, Schritt 1 - 5.

14 Vorflugkontrolle

Vor Beginn des Flugbetriebes hat der verantwortliche Luftfahrzeugführer eine Sichtprüfung des Flugzeuges durchzuführen.

14.1 Triebwerk:

- Propeller auf Beschädigung und festen Sitz des Spinners prüfen.
- Auf eventuelle Schleifspuren an der Cowling im Bereich der Propeller achten (diese lassen auf defekte Motoraufhängung oder nicht ordnungsgemäße Cowlingbefestigung schließen).
- Auf eventuelle Leckage unter der Motorcowling achten.
- Kontrolle Kühlmittel und Schmierstoff
- Festsitz der Motorverkleidung
- Sauberkeit der Kühler (Ölkühler, Wasserkühler)
- Kühlluftöffnungen frei.
- NACA-Einlass frei.

14.2 Fahrwerk:

- Festsitz aller Teile (Radkappen, Bremszylinder, Brems Scheiben)
- sichtbare Verformung
- Luftdruck im Gasdruckdämpfer beurteilen (Flugzeug muß gerade stehen; am Flugzeug einfedern lassen, Gasdruckdämpfer muß wieder vollständig ausfedern)
- Luftdruck und Reifenzustand beurteilen.

14.3 Linke Tragfläche:

- Flächenholmanschlüsse gesichert?
- Flächenstreben richtig angeschlossen und gesichert?
- Hilfsstreben mit Schnellverschlüssen gesichert?
- Fahrtmesserdüse fest und frei von Schmutz und Wasser?
- Umlenkhebel und Stoßstangen des Querruderantriebs kontrollieren durch Öffnen der Reißverschlüsse an der Tragflächen-Unterseite
- Zustand der Bespannung (Risse oder ähnliches)
- Sitz der Profilstreben
- Verformung des Randbogens oder der Flügelrohre
- Befestigung und Anschlüsse Querruder und Landeklappen.
- Überprüfung der sicheren Kraftübertragung der Federschnäpper an den Schiebehülsen (müssen jeweils vorne und hinten an den Rohren sicher eingerastet sein)
- Kontrolle der QR-Spades auf Festsitz und Deformation (bei Modell C42C / C42CS)

14.4 Rumpf - linke Seite

- Zustand GFK-Verkleidung (Risse, Löcher oder ähnliches)
- Festsitz der GFK-Verkleidung (evtl. fehlende Schrauben an Trennlinie zwischen Ober- und Unterseite)
Höhenruderumlenkhebel durch Kontrollöffnung (Gepäckfach) in Rumpfseite
- Tankdeckel fest verschlossen?

14.5 Leitwerk:

- Anschluß der Höhenleitwerksdämpfungsflächen
- Kontrolle Rudergelenke (Sicherung)
- Verbindung der Höhenruder
- Befestigung und Anschluß der Trimmklappe
- Befestigung und Anschluß des Flettnerruders bei C42C / C42CS Modellen
- Anschluß der Höhenruderstoßstange
- Befestigung der Höhenleitwerksstreben - Deformation?
- Anschluß und Sicherung der Seitenruderseile
- Kontrolle Bespannung (Risse, Scheuerstellen)

14.6 Rumpf - rechte Seite

- Zustand GFK-Verkleidung (Risse, Löcher oder ähnliches)
- Festsitz der GFK-Verkleidung (evtl. fehlende Schrauben)

14.7 Rechte Tragfläche

- s. linke Tragfläche

14.8 Cockpit außen und innen

- äußerer Zustand der Verglasung, Türen einschließlich der Verriegelung (Rißbildung)
- Freigängigkeit der Steuerung (Steuerknüppel, Pedale, Landeklappenhebel mit Arretierung)
- Kontrolle des Bremshebels einschließlich Standarretierung
- Anschluß und Sicherung der Querruderumlenkhebel
- Sichtkontrolle der Querruderseile mit Umlenkrollen
- Kontrolle Brandhahn

14.9 Instrumente

- Stromversorgung (Zündschloß 1. Stufe)
- Höhenmesser-Einstellung
- Kraftstoff-Vorrat
- Funktion von Funkgerät und Intercomanlage.

14.10 Drainage

- Drainage der Kraftstofftanks
(der Drainagehahn befindet sich unter dem Sitz des Copiloten)

15 Pflege und Wartung

1. Pflege und Reinigung:

Sämtliche Metallteile sind korrosionsfest und benötigen keine spezielle Pflege.

Verschmutzungen - auch an der Bespannung - einfach mit klarem Wasser entfernen. Flickarbeiten an der Flächenbespannung: Reparieren Sie auch kleinste Defekte - im Interesse Ihrer Sicherheit. Bespannungsreparaturmaterial kann beim Hersteller angefordert werden. Es ist auf die gesäuberte, fettfreie Stelle mittels Kontaktkleber aufzubringen. Größere Risse in der Bespannung und Nähte in jedem Fall durch den Fachmann reparieren lassen. Im Zweifelsfall beim Hersteller anfragen. Bei der Pflege und Säuberung der Kabinenverglasung ist besondere Sorgfalt geboten! Empfehlenswert ist die reichliche Verwendung von klarem Wasser mit wenig Spülmittel zum Aufweichen und Abspülen von Verschmutzungen. Zum Trockenwischen sollte ein feines Microfasertuch, dass ausschließlich für diesen Zweck reserviert ist, verwendet werden. Auf keinen Fall dürfen Lösungsmittel- oder essigsäurehaltige Reinigungsmittel verwendet werden.

2. Alle Wartungsarbeiten sind von sachkundigen Personen vorzunehmen.

Für Österreich gilt:

Die bezüglich Wartung bestehenden Vorschriften der ZLLV 1995 (BGBl.Nr. 191) in der jeweils geltenden Fassung sind einzuhalten.

3. Insbesondere sind Instandsetzungen (Reparaturen und Änderungen) melde- und nachprüfpflichtig.

4. Nachprüfungen zur Feststellung der Lufttüchtigkeit werden in Deutschland vom Hersteller und vom DAeC ermächtigten Prüfern, in Österreich von Prüfern der Austro Control vorgenommen.

5. Reparaturen:

Vom Halter selbst dürfen nur Reparaturen ausgeführt werden, die sich auf den Austausch defekter Teile beschränken.

Es dürfen nur **Original-Ersatzteile** verwendet werden.

Keinesfalls dürfen Teile wieder aufgearbeitet, geradegerichtet oder anderweitig zum Zwecke der Reparatur bearbeitet werden.

6. Periodische Kontrollen

Wartung siehe Wartungshandbuch IKARUS C42

Periodische Kontrollen (50 / 100 Stundenkontrolle) müssen entsprechend den Festlegungen des Wartungshandbuch C42 von COMCO IKARUS GmbH und dem Wartungshandbuch 912 von ROTAX durchgeführt werden. Bei Nichtdurchführung der entsprechenden periodischen Kontrollen ist die Flugsicherheit des Flugzeuges nicht gewährleistet und es können evtl die Gewährleistungsansprüchen entfallen.

Die Wartungskontrollen sollten in einem unserer IFC (Ikarus Flight Center), ITB (Ikarus Technische Basis), ISC (Ikarus Service Center) durchgeführt werden.

Wenn diese Kontrollen selbstständig durchgeführt werden sollen, müssen diese technische Unterlagen (Wartungshandbuch) bei einem IFC / ITB / ISC oder bei COMCO IKARUS GmbH erworben werden.

7. Technische Störungen:

Technische Störungen oder Mängel an einer **IKARUS** sind zu melden an:

- den Hersteller
- die zuständige nationale Behörde.

16 Einstelldaten

Spannweite C42 / C42 B / C42E: Flügelfläche	9450 mm 12,5 m ²
Spannweite C42 C / C42 CS: Flügelfläche	8710 mm 11,9 m ²
Flügeltiefe am Rumpf: V-Form Flügel 1°	1435 mm

a.) Einstellwinkel der Tragfläche zum Rumpfrohr: 8,5°

Anmerkung Der Einstellwinkel ist zu messen von Unterkante des hinteren Flügelrohres zu Unterkante des vorderen Flügelrohres an der Wurzelrippe

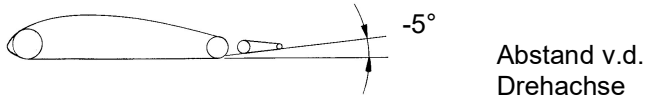
b.) Einstellwinkel der Höhenflosse zum Rumpfrohr: 7°

Anmerkung Der Einstellwinkel wird gemessen von Unterkante des vorderen Rohres zur Unterkante des hinteren Rohres der Höhenflosse.

Die Einstellwinkeldifferenz der Tragfläche zur Höhenflosse – gemessen an der Wurzelrippe – beträgt **1,5°**.

c) Ruderausschläge

Anmerkung: Die Grundeinstellung der Querruderunterseite ist -5° zur Flügelsehne (Tangente Vorder- zu Hinterholm). Sie ist definiert durch die Länge der Querruderstoßstangen.

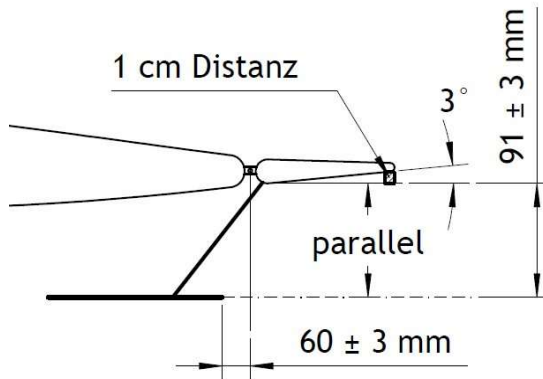


Querruder Ruderlage

Neutralstellung	$-7^\circ \pm 1^\circ$	$-35 \text{ mm}, \pm 10 \text{ mm}$
nach oben	$20^\circ \pm 2^\circ$	$85 \text{ mm}, \pm 10 \text{ mm}$
nach unten	$14^\circ \pm 2^\circ$	$60 \text{ mm}, \pm 10 \text{ mm}$

Meßpunktentfernung von der Ruderachse: 250 mm

Spadeseinstellungen am Querruder bei Modell C42C / C42CS
 Spadeswinke in Bezug zur QR-Unterseite $+3^\circ \pm 1^\circ$



Messung mit Wasserwaage bei Unterlage von 1cm unter QR--Endleiste

Seitenruder Ausschlag

nach links	$32^\circ \pm 2^\circ$	215 mm, ± 15 mm
nach rechts	$32^\circ \pm 2^\circ$	215 mm, ± 15 mm

Meßpunktentfernung von der Ruderachse: 410 mm

Höhenruder Ausschlag

nach oben	$28^\circ \pm 2^\circ$	195 mm, ± 15 mm
nach unten	$20^\circ \pm 2^\circ$	140 mm, ± 15 mm

Meßpunktentfernung von der Ruderachse: 410 mm

Flettneruder' (Modell C42C und C42CS)

Bei Höhenruder Neutral: Flettneruder $0^\circ \pm 2^\circ$ 78 mm, ± 3 mm

Landeklappen

Anmerkung: Die Winkelmessung erfolgt an der Landeklappenunterseite zur Unterseite der Tragfläche im Wurzelbereich (jeweils Tangente Vorder- zu Hinterholm).

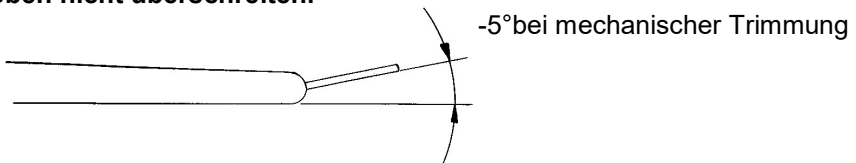
erste Stufe	$-5^\circ \pm 1^\circ$	27 mm, ± 5 mm
zweite Stufe (Start/Landung)	$+11^\circ \pm 1^\circ$	60 mm, ± 5 mm
dritte Stufe (Landung)	$+32^\circ \pm 1^\circ$	165 mm, ± 5 mm

Meßpunktentfernung von der Ruderachse: 310 mm

Trimmklappe

Hebel kopflastig: Trimmklappe zur Ruderfläche -5°

Hinweis: bei mechanischen Trimmklappenbetätigung -5° nach oben nicht überschreiten.



d) Fahrwerk

Hauptfahrwerk	2,0 - 2,5 bar	29 - 36 PSI
Bugfahrwerk	1,6 - 2,0 bar	23 - 29 PSI
Stoßdämpfer	28,0 - 34,0 bar	400 - 490 PSI
Öl-Menge	200 ml	
Hydraulik-Öl	HVP 10	

e) Bremsen

Bei der Ikarus C42 Serie kommen verschiedene Bremssysteme zum Einsatz.

z.B-Sachs, Magura, Tost und Beringer Bremse.

Wartungshinweise entnehmen Sie bitte unserem Wartungshandbuch oder fragen Sie eines unserer IFC oder ISC.

f) Triebwerk

Wartungshinweise entnehmen Sie bitte unserem Wartungshandbuch, bzw. dem Wartungshandbuch von Rotax oder fragen Sie eines unserer IFC oder ISC.

Bitte beachten Sie für die Benutzung der C42 Serie als Schleppenflugzeug für Segelflugzeuge, zum Bannerschlepp, oder um Fallschirmspringer abzusetzen, gelten in Verschieden Ländern verschieden Regelungen. Bitte erkundigen Sie sich bei den für Ihr Land zuständigen Behörden

17 Besonderheiten bei Ausrüstung mit Schleppkupplung

I. Segelflugzeugschlepp

17.1 Ausrüstung des Schleppflugzeuges

Mit nachfolgend angeführter zusätzlicher Ausrüstung kann dieses Flugzeug als Schleppflugzeug für Segelflugzeuge verwendet werden:

1. Ausrüstung mit Rotax 912 ULS (74 kW/100 PS) mit Propeller Warp Drive 3-Blatt 68"
Neuform 3-Blatt CR3-75 Einstellpropeller
Neuform 3-Blatt CR3-V-R2H Verstellpropeller
Kiev Prop 3-Blatt BB 283/1800 Einstellpropeller
2. Schleppträger
3. Bugkupplung E85 Fa. Tost
4. Auslösesystem der Fa. Comco, vom Piloten betätigt
5. Rückspiegel / Kamerasystem
6. Motorüberwachungsinstrumente mit Kennzeichnung der zulässigen Werte
7. Hinweisschilder an Fahrtmesser und Schleppkupplung

Der Einbau darf nur entsprechend der Anweisungen des Herstellers erfolgen. Das eigenmächtige Verändern der Schleppausrüstung ist unzulässig.

Schleppseil und Sollbruchstelle:

Es dürfen nur Seile verwendet werden nach Luftfahrtnormen, DIN-Normen oder Werksnormen, wenn diese Normen (Spezifikationen) ausreichende Angaben enthalten und die Lieferung in gleichbleibender Qualität sicherstellen. Die Seilverbindung sollte durch einen geeigneten Überzug gegen Verschleiß geschützt sein.

Bei Benutzung eines Schleppseiles ohne Sollbruchstelle soll die wirkliche Bruchlast des Schleppseiles nicht höher sein als 300 daN. Bei Seilen mit höherer Bruchlast muss eine Sollbruchstelle zum Schutze des Ultraleichtflugzeuges und des Segelflugzeuges eingebaut werden.

Länge des Schleppseiles: 40 - 60 m

max. Nennbruchfestigkeit
der Sollbruchstelle: 300 daN

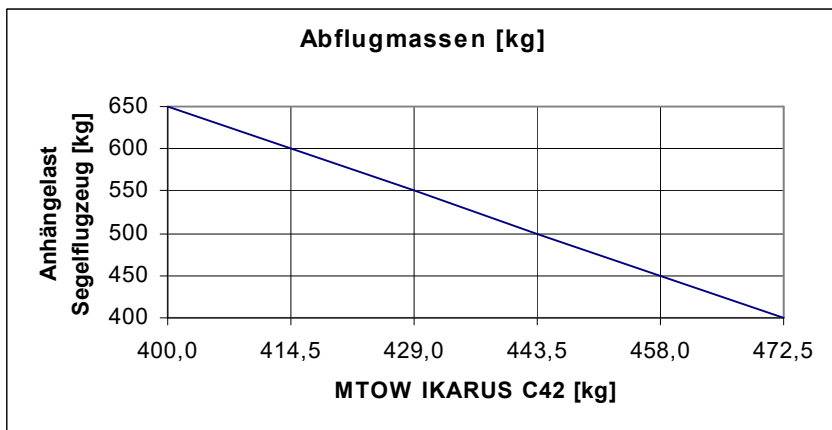
Anschlussringpaar am Schleppseil nach LN 65091

17.2 Betriebsgrenzen

a) Zulässige Abflugmassen

Das Flugzeug der IKARUS C42 Serie ist für das Schleppen von Segelflugzeugen bis zu einer Höchstmaße von 650 kg zugelassen. Die maximale Abflugmasse des Schleppflugzeuges liegt hierzu bei 400 kg.

Das maximale Abfluggewicht des Schleppflugzeuges von 472,5 kg darf nur dann voll ausgeschöpft werden, solange die Masse des zu schleppenden Segelflugzeuges 400 kg nicht überschreitet.



b) Schleppgeschwindigkeiten

Die Mindestgeschwindigkeit des Schleppzuges ist abhängig vom eingesetzten Segelflugzeugtyp, darf allerdings die minimal zulässige Schleppgeschwindigkeit der IKARUS C42 nicht unterschreiten.

v_{min} schlepp 90 km/h

Für Schleppgeschwindigkeiten unter 110 km/h sind abhängig vom Abfluggewicht der IKARUS C42 Serie folgende Klappenstellungen zu verwenden:

Vorhandene Klappenstellungen 0 / 1 / 2

0 = keine Klappe 1 = halbe Klappe 2 = ganze Klappe

bei Abfluggewicht bis 400,0 kg Klappenstellung 0

bei Abfluggewicht bis 472,5 kg Klappenstellung 1

Bei heute vorwiegend zum Einsatz kommenden modernen Segelflugzeugen liegt die Minimalgeschwindigkeit im Allgemeinen über der des UL-Schleppflugzeuges. Somit hängt die Mindestgeschwindigkeit im Regelfall von den Betriebsgrenzen des Segelflugzeuges ab. Nach Absprache mit dem geschleppten Piloten muss während des gesamten Schleppvorganges unbedingt auf die Einhaltung der geforderten Mindestgeschwindigkeit geachtet werden.

Die maximale Schleppgeschwindigkeit mit Klappenstellung 0 beträgt 150 km/h.

Um den Startvorgang und das Schleppen von langsam fliegenden Segelflugzeugen zu optimieren, ist es möglich, mit der Klappenstellung 1 zu schleppen.

Wichtig:

Vor jedem Schleppvorgang hat eine Absprache über die Schleppgeschwindigkeit zwischen Schlepmpilot und Segelflugpilot zu erfolgen

17.3 Betriebsverhalten und Flugleistungen

a) Flugleistungen

Abflugmasse des Schleppflugzeuges: 390 kg
 Zustand der Startpiste: trockene Grasnarbe
 Temperatur: 15 °C
 Elevation: 0 m NN

Abflugmasse des Segelflugzeuges [kg] Flugzeugtyp	Startstrecke über 15 m Hindernis [m]	Schlepp geschwindigkeit [km/h] IAS	Steig geschwindigkeit [m/s]
310 kg Standardlibelle	400	105	3,5
370 kg LS4	450	110	3,0
390 kg Kestrel	480	110	3,0
590 kg ASK 21	520	105	2,3
650 kg Duo-Discus	580	105	1,9

b) Äußere Einflüsse

- Für Startvorgänge bei deutlich abweichenden Außentemperaturen verlängert sich die Startstrecke je 10°C Temperatur um ca. 5%.
- Für Startvorgänge bei von den Standardbedingungen abweichenden Dichtehöhen verlängert sich die Startstrecke je 1000 ft (300 m) um ca. 10%.
- Für Startvorgänge auf befestigten Start- und Landebahnen reduzieren sich die Startstrecken um ca. 10 %.

- Für Startvorgänge auf nassen Grasbahnen können sich die Startstrecken erheblich verlängern.
- Verschmutzungen der Segelflugzeugoberfläche insbesondere der Flügelvorderkanten sowie Regentropfen können typabhängig die empfohlenen Schleppgeschwindigkeiten und die Startstrecke erhöhen. Entsprechende Hinweise des Segelflugzeugherstellers sind zu beachten. Auf die Schleppflugzeuge der IKARUS C42 Serie haben leichte Verschmutzungen sowie Regentropfen konstruktionsbedingt keinen spürbaren Einfluß.
- Bei Gegenwind verkürzt sich die Startstrecke ungefähr wie folgt:

10 kt (18 km/h) Startstrecke bei Windstille x 0,7

20 kt (37 km/h) Startstrecke bei Windstille x 0,65

30 kt (55 km/h) Startstrecke bei Windstille x 0,6

c) Hinweise für den Schleppbetrieb:

- Die elektrische Benzinpumpe muss während des gesamten Schleppvorgangs eingeschaltet sein.
- vor jedem Schleppvorgang: Kuppelprobe
- vor jedem Schleppvorgang: Kontrolle des Schleppseiles und der Sollbruchstelle auf mechanische Beschädigungen

17.4 Hinweisschilder

Neben dem Fahrtmesser: Auf Schleppgeschwindigkeit achten

Am Ausklinkhebel: Schleppkupplung - Ziehen - Auf

Am Schleppkupplungsträger: Sollbruchstelle max. 300 daN

17.5 Notverfahren und Verhalten in besonderen Fällen während des Schleppbetriebes

a) Startvorgang

In folgenden Situationen ist das Schleppseil durch den Schleppiloten auszukuppeln:

- Im Falle eines Ausbrechens des Segelflugzeuges und Nichtreagierens des Segelflugpiloten
- Im Falle des Übersteigens des Segelflugzeuges, bei dem die Fluglage des Schleppflugzeuges nicht mehr ausreichend kontrolliert werden kann
- Im Falle eines vorzeitigen Wegsteigens des Schleppflugzeuges, bei dem das geschleppte Segelflugzeug aufgrund zu geringer Geschwindigkeit dem Schleppflugzeug nicht folgen kann und in eine tiefe Ablage gerät (hohe Flächenbelastung, Wasserballast etc.), ist der Steigwinkel des Schleppflugzeuges zügig zu verringern und die Schleppgeschwindigkeit zu erhöhen. Sollte dies nicht mehr möglich sein, ist das Schleppseil auszukuppeln.

Hinweis:

Das Auskuppeln des Schleppseiles durch den Schlepppiloten ist dem Piloten des Segelflugzeuges nach Möglichkeit mitzuteilen.

b) Schleppvorgang

- Seitliche Ablagen unter 30°, hohe Ablagen unter 30° und tiefe Ablagen unter 20° des Segelflugzeuges können mit Seiten- und Höhenruder angesteuert werden. Bei größeren Ablagen, insbesondere nach oben, ist das Schleppseil durch den Schleppiloten auszukuppeln.
- Enges Kreisen mit langem Schleppseil ist zu vermeiden. Beim Kreisen muss immer auf einen ausreichenden Kurvenradius geachtet werden, damit das Segelflugzeug dem Schleppflugzeug folgen kann.
- Bei Annäherung an die zulässige Motortemperaturen (Öl- und Zylinderkopftemperatur) ist die Motorleistung zu reduzieren und die Schleppgeschwindigkeit zu erhöhen.

c) Versagen der Auskuppelvorrichtung

Bei Versagen der Auskuppelvorrichtung des Schleppflugzeuges ist der Landeanflug über hindernisfreiem Gelände einzuleiten und unter Beachtung des tiefer hängenden Schleppseils eine lange Landung durchzuführen.

Bei Versagen der Auskuppelvorrichtung des Segelflugzeuges ist im Abwärtsschlepp unter Beachtung einer maximalen Sinkgeschwindigkeit von 1,5 m/s ein weiträumiger Landeanflug einzuleiten und zu landen (unter Nutzung der Bremsklappen des Segelflugzeuges ist auf ausreichende Seilspannung zu achten).

Weitere Auslöseversuche während des Landevorgangs sind zu vermeiden!

18 Kontroll- und Wartungsintervalle

Hinweis:

Die im Betriebshandbuch der Schleppkupplung E 85 enthaltenen Kontroll- und Wartungshinweise sind unbedingt einzuhalten.

Die höchstzulässige Betriebszeit der Schleppkupplung zwischen zwei Grundüberholungen beträgt:

2.000 Starts oder 10.000 Auslösungen / Betätigungen

Alle 200 Schleppvorgänge ist die Sollbruchstelle grundsätzlich zu erneuern

Zusätzlich zu den im Betriebshandbuch der Schleppkupplung E 85 enthaltenen Kontroll- und Wartungshinweisen sollten folgende Punkte berücksichtigt werden:

Überprüfung des Bowdenzuges auf Leichtgängigkeit und Beschädigung im Bereich des Auslösegriffes und im Bereich der Kupplung	vor jedem Einsatz
Überprüfung der Auslösekraft am Auslösegriff bei unbelasteter Schleppkupplung \square 13 daN	alle 200 Schleppvorgänge
Säuberung und Fetten des Bowdenzuges an den Einstelldurchführungen im Bereich des Auslösegriffes und der Schleppkupplung	alle 200 Schleppvorgänge

Bitte beachten Sie für die Benutzung der C42 Serie als Schleppenflugzeug für Segelflugzeuge, zum Bannerschlepp, oder um Fallschirmspringer abzusetzen, gelten in Verschieden Ländern verschiedenen Regelungen. Bitte erkundigen Sie sich bei den für Ihr Land zuständigen Behörden

II. Bannerschlepp

1. Ausrüstung des Schleppflugzeuges bei Bannerschlepp

Die Ausrüstung für Bannerschlepp entspricht der oben aufgeführten Ausrüstung für das Schleppen von Segelflugzeugen.

Für das Schleppen von Bannern mit ROTAX 912 UL (80 PS) sind folgende Propeller zugelassen:

für den ROTAX 912 UL (80 PS):

1. Warp Drive 3-Blatt 68"
2. Neuform 3-Blatt CR3-75 Einstellpropeller
3. Kiev Prop 3-Blatt BB 263/1700 Einstellpropeller

Rotax 912 S/ULS (100PS):

1. Warp Drive 3-Blatt (1)
2. Neuform 3-Blatt CR3-V-R2H Verstellpropeller (3)
3. Neuform 3-Blatt CR3-75 (4)
4. Kiev Prop BB 283/1800 3-Blatt (5)

Das Aufnehmen des Banners ist nur mit der im jeweiligen Aufnahmeverfahren beschriebenen Ausrüstung gestattet.

Es dürfen nur wasserabweisende Materialien als Banner verwendet werden.

Es dürfen nur Banner verwendet werden, die den Gütesiegelforderungen der Verbände DAeC und DULV entsprechen.

2. Betriebsgrenzen

- a) Höchstzulässiger Widerstand des Schleppbanners 80 daN

- b) Insassen: 1 Pilot bzw. 2 Piloten bei Schleppschulung /
Einweisung
Warnung: max. Abflugmasse nicht überschreiten!

- c) Sollbruchstelle im Schleppseil
Bannerschlepp 100 daN

- d) Schleppseillänge
gerafft liegendes Banner 40 – 60m
Rollbanner 25 – 40m

- e) Geschwindigkeiten
Mindestgeschwindigkeit 85 km/h
Geschwindigkeit für bestes Steigen 95 km/h
Schleppgeschwindigkeit 100 km/h
Höchstgeschwindigkeit 120 km/h
Die maximale Klappengeschwindigkeit V_{FE} beachten!

- f) Bannergröße
Rotax 912 UL (80 PS) 120 m²
Rotax 912 ULS (100 PS) 150 m²
maximale Bannerhöhe 5 m
maximale Bannermasse 20 kg

3. Hinweisschilder

- a) Im Sichtbereich des Piloten am Instrumentenbrett:

Schleppflüge:

Betriebsbedingungen für Bannerschleppflug sind dem Anhang zum Flug- und Betriebshandbuch zu entnehmen.

- b) Am Fahrtmesser:

Auf Schleppgeschwindigkeit achten

- c) Am Ausklinkhebel:

Schleppkupplung - Ziehen - Auf

4. Notverfahren Bannerschlepp

- Im Notfall (zB. Motorausfall/Leistungsverlust) ist das Banner möglichst über unverbautem Gebiet abzuwerfen.
- Wenn sich das geschleppte Banner nicht abwerfen läßt, ist unter Berücksichtigung der Hindernisfreiheit mit angehängtem Schleppbanner zu landen.

5. Normale Betriebsverfahren

- a) Das Banner ist nach den zugehörigen Betriebsunterlagen des Herstellers zusammenzubauen und zu verwenden.

Zum Start sollte die Klappenstellung 1 (Start/Landung) verwendet werden. Kurven sind mit geringen Schräglagen zu fliegen.

Schleppflüge bei Regen sind zu vermeiden.

- b) Vor dem Schleppflug zu überprüfen:

- Schleppkupplung, Auslösevorrichtung (Funktionskontrolle), Rückspiegel- / Kameraeinstellung
- Zustand des Schleppseiles und der Verbindungselemente (Knoten, Anschlußringe)
- Banner auf Beschädigung und Vollständigkeit

- c) Das Auslegen und die Aufnahme muß nach der beiliegenden Empfehlung des Herstellers erfolgen.

- d) Außer in Notfällen ist das Banner bei sicherer Geschwindigkeit aus geringer Höhe innerhalb des Flugplatzbereiches über freiem Gelände ohne Gefährdung von Personen und Sachen abzuwerfen. Beim Abwurf ist mit einer Beschleunigung der C42 zu rechnen. Landungen mit angehängtem Banner sind nur in Notfällen zulässig.

6. Leistungen

Die Startstrecke über 15 m Hindernis erhöht sich um ca. 50 %.

Die Startrollstrecke ist bei Durchführung mit gerafft liegendem Banner gemäß der Empfehlung des Herstellers unverändert.

Bei Start mit Rollbanner sind die Werte den nachfolgenden Tabellen zu entnehmen.

Rotax 912 S (100 PS) Bannergröße	Startrollstrecke UL	Startrollstrecke Banner	Startstrecke
70 m ²	110 m	180 m	330 m
120 m ²	150 m	210 m	380 m
150 m ²	180 m	240 m	410 m

Rotax 912 (80 PS) Bannergröße	Startrollstrecke e UL	Startrollstrecke e Banner	Startstrecke e
70 m ²	140 m	180 m	360 m
120 m ²	180 m	210 m	410 m

Rotax 912 S (100 PS) Bannergröße	Steiggeschwindigkeit einsitzig
70 m ²	3,5 m/s
120 m ²	3,0 m/s
150 m ²	2,5 m/s

Rotax 912 (80 PS) Bannergröße	Steiggeschwindigkeit einsitzig
70 m ²	2,5 m/s
120 m ²	2,0 m/s

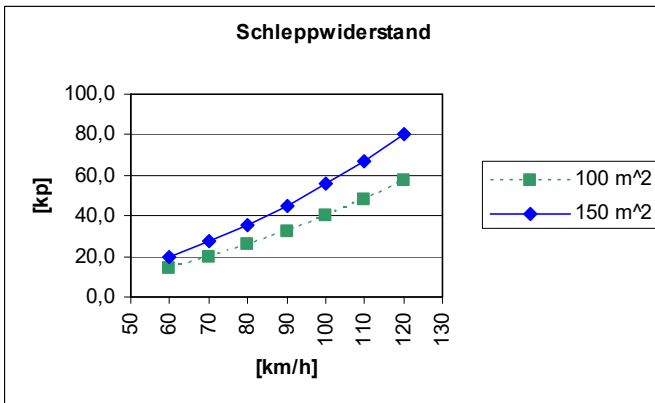
Im Steigflug soll ausreichend Leistung gesetzt werden, da sonst starker Geschwindigkeitsabfall zu erwarten ist. Die Betriebsgrenzen für die Antriebseinheit dürfen dabei nicht überschritten werden. Eine laufende Beobachtung ist notwendig.

Der Kraftstoffverbrauch erhöht sich um ca 30%.

Kraftstoffverbrauch bei 100 km/h:

Bannergröße: 100 m² ca 15 l/h

Bannergröße: 150 m² ca 17 l/h



19 Besonderheiten bei Ausrüstung mit Behindertensteuerung

1. Ausrüstung

Mit nachfolgend angeführter zusätzlicher Ausrüstung kann dieses Flugzeug ohne den Einsatz der Beine zur Steuerung des Bugrades und des Seitenruders betrieben werden:

1. modifizierten Gaswelle inkl. Gashebelverlängerung
2. Seitenrudersteuerhebel mit Schubstange
3. Hinweisschild am Seitenrudersteuerhebel

Der Einbau darf nur entsprechend der Anweisungen des Herstellers erfolgen. Das eigenmächtige Verändern der Behindertenausrüstung ist unzulässig.

2. Montage / Demontage

Die Montage des Seitenrudersteuerhebels erfolgt durch Aufstecken auf die im Rumpfrohr gelagerte Welle und Verschrauben mit einer Sechskantschraube M8x40.

Die mit dem Seitenrudersteuerhebel fest verbundene Schubstange wird mit dem Schnellverschluss am rechten Pedal des linken Sitzplatzes angeschlossen. Die Schiebehülse des Schnellverschlusses ist anschließend auf richtigen Sitz in verriegelter Position zu überprüfen.

Anschließend ist die Länge des Gashebels so einzustellen, dass sich die Griffkugel des Gashebels ca. zehn bis dreißig Millimeter unter dem Seitenrudersteuerhebel befindet und frei unter diesem hindurchgeführt werden kann.

Die Demontage der Zusatzsteuerung erfolgt in umgekehrter Reihenfolge.

3. Bedienung

Bugrad und Seitenruder werden mit der linken Hand über den Seitenrudersteuerhebel gesteuert. Durch Heranziehen des Seitenrudersteuerhebels dreht das Flugzeug nach links, durch Drücken nach rechts.

Grundsätzlich bleibt die rechte Hand am Steuerknüppel und steuert Höhenruder, Querruder und Bremsen. Die linke Hand bedient den Seitenrudersteuerhebel und den Gashebel, der sich unmittelbar darunter befindet.

Start:

1. Flugzeug auf der Piste ausrichten, linke Hand (LH) am Seitenrudersteuerhebel
2. LH gibt zügig Vollgas
3. LH erfasst sofort den Seitenrudersteuerhebel und steuert die Richtung beim Startlauf
4. nach dem Abheben in ca. 5 bis 10 m Höhe kontrolliert die LH, dass sich der Gashebel weiterhin auf Vollgasposition befindet
5. die LH bleibt abgesehen von Leistungsänderungen am Seitenrudersteuerhebel

In den verschiedenen Flugzuständen Geradeaus-, Kurven-, Langsam- und Seitengleitflug gibt es keinen weiteren Besonderheiten

Landung:

Der Landeanflug erfolgt standardmäßig. Bei Seitenwind sollte bevorzugt die Wing-Down-Methode (hängende Fläche) angewendet werden.

Beim Abfangen ist Folgendes zu beachten:

1. Fahrt ca. 100 km/h bis zur Abfanghöhe in ca. 4 bis 5 m Höhe, LH hält Seitenrudersteuerhebel
2. LH Gas auf Leerlauf
3. LH erfasst sofort wieder den Seitenrudersteuerhebel und steuert die Richtung beim Ausrollen

Beim „Aufsetzen- und Durchstarten-Verfahren“ (Touch and Go) ist wie beim Start zu verfahren.

20 Nutzung des Flugzeuges mit ausgebauten Türen

Das UL-Flugzeug der IKARUS C42 Serie kann unter folgenden Voraussetzungen mit demontierten Türen geflogen werden:

- Alle losen Gegenstände (Kartenmaterial, Dokumente) sind entsprechend zu sichern.
- Das Abwerfen von Gegenständen während des Fluges ist grundsätzlich untersagt.
- Bei Flügen mit einseitig oder beidseitig demontierter Tür ist die max. zulässige Geschwindigkeit auf 150 km/h IAS begrenzt.
- Seitengleitflüge mit demontierten Türen sind nicht zulässig.
- Bei Betätigung der Landeklappenstufe 2 ist mit erhöhter Turbulenz im Kabinenraum zu rechnen.

Bitte beachten Sie für die Benutzung der C42 Serie als Schleppenflugzeug für Segelflugzeuge, zum Bannerschlepp, oder um Fallschirmspringer abzusetzen, gelten in Verschieden Ländern verschiedenen Regelungen. Bitte erkundigen Sie sich bei den für Ihr Land zuständigen Behörden

21 Zusatzanweisung für das Absetzen von Fallschirmspringern

1. Personelle Voraussetzungen

Um mit dem Ultraleichtflugzeug C42 SERIE Fallschirmspringer abzusetzen, sind nachfolgende Voraussetzungen zu erfüllen:

- Der Absetzpilot muss eine gültige Lizenz und eine Flugerfahrung von mindestens 100 Stunden haben, sowie ein Sprechfunkzeugnis für den beweglichen Flugfunkdienst besitzen.
- Der Fallschirmspringer muss eine Mindestsprungerfahrung von 100 Absprüngen mit manueller Auslösung, sowie eine gültige Lizenz mit 12 Sprüngen innerhalb der vergangenen 12 Monate besitzen.

2. Technische Voraussetzungen

Das Ultraleichtflugzeug der C42 Serie kann zum Absetzen von Fallschirmspringern unter folgenden techn. Voraussetzungen genutzt werden:

- Die Türen bzw. die rechte Tür muss vor dem Start ausgebaut werden. (Ein Öffnen der Tür während des Fluges ist nicht zulässig). Die Zusatzanweisung zur Nutzung des UL-Flugzeuges C42 SERIE mit ausgebauten Türen ist zu beachten!
- Während des Fluges muss der Fallschirmspringer mindestens mit dem Bauchgurt gesichert sein.
- Es muss jederzeit eine Kommunikation zwischen Absetzpilot und Springer möglich sein.

3. Maßnahmen vor dem Start

Vor dem Start ist eine eindeutige Absprache zwischen Pilot und Springer zu folgenden Punkten durchzuführen:

- Absetzraum
- Absetzhöhe
- Absetzgeschwindigkeit
- vereinbarte Zeichen
- Funktion und Bedienung des Rettungssystems
- am Flugzeug

Vor dem Start ist am Boden der Handlungsablauf beim Absprung aus dem Flugzeug zu demonstrieren bzw. zu üben.

- Öffnen der Bauchgurte
- Drehung des Springers um ca. 90° nach aussen mit evtl. Festhalten am Türrahmenrohr oben.
- Wechseln des Griffes zum unteren Kabinenrahmen und zur Flügelstrebe.
- Verlassen des Flugzeuges zur Seite vor der Flügelstrebe.
- Beim Absprung ist auf ausreichend Abstand des Fallschirmspringers zum Propeller zu achten!
-

4. Absetzvorgang

Nach Beendigung des Steigfluges bis auf die vereinbarte Absetzhöhe ist ein stabiler Geradeausflug mit einer Geschwindigkeit von 90 – 110 km/h zu gewährleisten. Dazu sollte zweckmäßigerweise die Landeklappenstufe 1 (Start) genutzt werden.

Danach öffnet der Springer den Bauchgurt, nimmt die Absprungposition ein und signalisiert dem Piloten seine Bereitschaft zum Sprung.

Bei Absprung hat der Pilot auf eine geringfügige Lastigkeitsänderung des Flugzeuges zu achten (leichtes Wegsteigen). Nach dem Absetzvorgang hat sich der Pilot so weit wie möglich zu vergewissern, dass sich keinerlei Gegenstände am Flugzeug (z. B. Streben, Leitwerk) verfangen haben und die Steuerung des Flugzeuges nicht beeinträchtigt ist.

Das Gurtzeug auf der Co-Pilotenseite ist zu sichern.

Während des Sinkfluges ist die begrenzte zulässige Geschwindigkeit einzuhalten. Eine anschließende Auswertung des Absetzvorganges nach dem Sprung ist zweckmäßig.

22 Hinweise für die Nutzung des LiFe-Startakku

Bei dem im UI-C42 eingesetzten LiFe-Startakku handelt es sich um einen Akkumulator, der auf Grund seiner hohen Energiedichte eine effektive Leermasseneinsparung von über 3,5 kg ermöglicht. Dieser Akku zeichnet sich darüber hinaus durch folgende Eigenschaften aus.

- wartungsfrei
- kleine Abmessung
- hohe Spannungslage
- schnell ladefähig
- hohe Impulsstromfähigkeit
- äußerst geringe Selbstentladung

Insbesondere die Fähigkeit, hohe Startströme während des Anlassvorgangs abzugeben, entwickelt dieser Akku allerdings erst bei einer bestimmten Mindesttemperatur.

Dies kann bei kalten Außentemperaturen zu dem Trugschluss führen- "der Startakku sei leer".

Deshalb empfehlen wir vor dem eigentlichen Anlassvorgang den Akku mittels Durchdrehen mit dem Anlasser (2-3x 2-3 sek.) **ohne** eingeschaltete Magnete anzuwärmen.

Sobald das Durchdrehen mit einer ausreichenden Drehzahl erfolgt, kann der eigentliche Anlassvorgang wie gewohnt erfolgen (einschalten der Kraftstoffpumpe, Magnete und Choke).

Bei Werkmäßigem Einbau eines optional wählbaren LiFe-Startakkus ist ab Werk beim C42 eine Überspannungsschutzautomatik (OVP) eingebaut, die eine zu hohe schädliche Ladespannung verhindert. Eine automatische Unterbrechung des Ladestromes wird durch die Ladekontrolllampe angezeigt. Ein Wiederschließen des Ladestromkreises kann durch die Resettaste neben der Ladekontrolllampe erfolgen oder erfolgt selbständig nach Absinken der Akkuspannung auf ca. 12 V. Bei wiederholtem Aufleuchten der Kontrolllampe liegt ein Fehler im Regler vor und es ist der nächste Flugplatz anzufliegen.

23 COMCO IKARUS Herstellergarantie

Information zur Garantieleistung

Für einen Zeitraum von zwei (2) Jahren ab Kaufdatum garantiert Comco Ikarus Ihnen, dem Ersterwerber, dass das bei einem autorisierten Ikarus Flight Center erworbene Leichtflugzeug mit Originalzubehör den jeweils zur Zeit der Herstellung gültigen Comco Ikarus Spezifikationen entspricht.

Dies sind die vollständigen und ausschließlichen Garantieleistungen für ein Leichtflugzeug mit Originalzubehör der Comco Ikarus GmbH.

In dem rechtlich zulässigen Umfang schließt Comco Ikarus im Rahmen dieser Garantie jede Haftung für Schäden oder Verluste, sowie auf Grund der Nutzung bzw. Unmöglichkeit der Nutzung entstandene beiläufige oder Folgeschäden (insbesondere Nutzungsausfall, Zeitverlust, Unannehmlichkeiten, Geschäftsausfall, entgangener Gewinn oder entgangene Einsparungen) aus.

Diese Garantie beeinflusst nicht Ihre gesetzlichen Ansprüche, die Ihnen aus Ihrem Kaufvertrag zustehen, etwa Gewährleistung der Eignung für die gewöhnliche Verwendung sowie der Beschaffenheit, die bei Sachen der gleichen Art üblich ist, sowie die Ansprüche gegen den Verkäufer des Leichtflugzeugs aus dem Kaufvertrag.

Inanspruchnahme der Garantieleistungen

Sollte das Leichtflugzeug den garantierten Spezifikationen nicht entsprechen, besteht der Garantieanspruch darin, dass das defekte Leichtflugzeug kostenlos von Comco Ikarus repariert wird.

Damit sind Sie verpflichtet, Comco Ikarus umgehend nach Feststellung eines Fehlers im Material, in der Verarbeitung oder bei Nichterfüllung der Spezifikation und in jedem Fall vor Ablauf der Garantiezeit zu unterrichten und das Leichtflugzeug unverzüglich zur Reparatur in ein Ikarus Flight Center, eine Ikarus Technische Basis oder ein Ikarus Service Center zu bringen.

Comco Ikarus ist weder an Produktangaben gebunden, die nicht direkt von Comco Ikarus stammen, noch treffen Comco Ikarus die dem Verkäufer des Leichtflugzeugs obliegenden Gewährleistungsverpflichtungen.

In den meisten Fällen wird das autorisierte Ikarus Flight Center, bei dem Sie das Leichtflugzeug mit Originalzubehör erworben haben, die Garantieansprüche anerkennen und entsprechende Garantieleistungen vornehmen.

Geltendmachung

Zur Geltendmachung der Garantie ist das defekte Leichtflugzeug und/oder die betreffenden Zubehörteile an das autorisierte Ikarus Flight Center oder Ikarus Service Center in der von Comco Ikarus gelieferten Originalkonfiguration zu überstellen.

Zu dem Leichtflugzeug werden folgende Informationen benötigt

- Name des Halters
- Adresse des Halters
- Telefonnummer des Halters
- Email Adresse des Halters
- Comco Ikarus Werknummer
- Anzahl Gesamtflugstunden
- Anzahl Landungen
- Fehlerbeschreibung
- Auf Anforderung Digitalbilder des Fehlers

Damit Sie unsere Garantieleistungen in Anspruch nehmen können, müssen Sie den Kaufbeleg oder einen vergleichbaren Kaufnachweis vorlegen, aus dem das Kaufdatum hervorgeht.

Sie haben darauf zu achten, dass alle Reparatur- und Kundendienstleistungen stets von einem autorisierten Ikarus Flight Center entsprechend den Comco Ikarus Kundendienstbedingungen ausgeführt werden.

Unter Umständen werden Sie aufgefordert, zusätzliche Angaben darüber vorzulegen, dass die Wartung des Leichtflugzeugs ausschließlich über autorisierte Ikarus Flight Center oder Ikarus Service Center erfolgt ist; über alle bisherigen Reparaturen sind daher unbedingt Unterlagen aufzubewahren und zur Verfügung zu stellen, wenn Fragen hinsichtlich der Wartung auftreten.

Voraussetzungen für Garantieleistungen

Garantieansprüche können nicht berücksichtigt werden, falls die Typ- oder Werknummer des Leichtflugzeuges verändert, dupliziert, entfernt oder unkenntlich gemacht worden ist. Comco Ikarus behält sich deshalb das Recht vor, den kostenlosen Garantieservice zu verweigern, falls die erforderliche Dokumentation nicht oder nur unvollständig vorgelegt werden kann, unlesbar oder nicht in Übereinstimmung mit den Daten des Herstellers ist.

Nach Wahl von Comco Ikarus erfolgt im Falle einer Reparatur des Leichtflugzeuges ein Austausch von Einzelteilen oder Zubehör gegen funktional gleichwertigen Ersatz oder neue Ersatzteile. Garantie für die ausgetauschten Einzelteile oder Zubehörteile wird nur für die verbleibende Dauer der ursprünglichen Garantiezeit übernommen. Die ursprüngliche Garantiezeit verlängert sich dadurch nicht. Alle ausgetauschten Originalteile gehen in das Eigentum von Comco Ikarus über. Comco Ikarus übernimmt keine Garantien für Installation, Wartung & Service von Produkten, Zubehörteilen oder Einzelteilen.

Comco Ikarus übernimmt keinerlei Haftung für Probleme oder Schäden durch nicht von Comco Ikarus vertriebene Zusatzgeräte, die an das Leichtflugzeug angeschlossen oder zusammen mit dem Leichtflugzeug verwendet werden. Ebenso übernimmt Comco Ikarus keine Garantie für den störungsfreien Betrieb von Comco Ikarus Leichtflugzeugen in Verbindung mit Zusatzgeräten. Derartige Zusatzgeräte werden ausdrücklich von dieser Garantie ausgeschlossen.

Soweit das Leichtflugzeug in Verbindung mit nicht von Comco Ikarus gelieferten Zusatzgeräten verwendet wird, garantiert Comco Ikarus nicht den störungsfreien Betrieb der aus Leichtflugzeug und Zusatzeinrichtung bestehenden Gerätekombination und erkennt keine Garantieansprüche in Fällen an, in denen das Leichtflugzeug im Rahmen einer solchen Gerätekombination genutzt wird und Comco Ikarus die Mängelfreiheit des Leichtflugzeuges feststellt. Comco Ikarus schließt ausdrücklich jede Haftung für Schäden an Comco Ikarus Leichtflugzeugen und für sonstige Schäden aus, die in irgendeiner Weise durch die Verwendung des Leichtflugzeuges, der Zubehörteile verursacht werden, wenn diese Zubehörteile nicht von Comco Ikarus hergestellt oder vertrieben wurden.

Garantieausschluss

Diese Garantie gilt nicht für Fehler durch Beschädigung, Missbrauch, unsachgemäße Handhabung, Versäumnis oder mangelnde Sorgfalt und gleichfalls nicht für Fehler auf Grund von Änderungen oder Reparaturen durch nicht autorisierte Personen.

Die Garantie für die Comco Ikarus Leichtflugzeuge ist insbesondere ausgeschlossen bei:

1. Fehlern oder Beschädigungen, die durch unsachgemäße, ungewöhnliche oder nicht bestimmungsgemäße Verwendung des Leichtflugzeuges verursacht worden sind.
2. Fehlern oder Beschädigungen, die auf Missbrauch, Verwendung mit inkompatiblen Geräten oder Zubehör, Unfall oder Versäumnis zurückzuführen sind.
3. Fehlern oder Beschädigungen aufgrund unsachgemäßen Betriebs oder Testens, unkorrekter Wartung, Installation, Anpassung, Verwendung unerlaubter Modifikationen.
4. Leichtflugzeugen, die nicht von Comco Ikarus oder einem IFC / ITB / ISC so zerlegt oder repariert worden sind, dass der Betrieb des Leichtflugzeuges oder eine angemessene Untersuchung und Überprüfung zur Feststellung eines Garantieanspruchs unmöglich ist.
5. Gehäusen oder sonstigen Außenflächen, die durch normale Benutzung beschädigt sind.
6. Periodische Wartungs- und Reparaturarbeiten oder Austausch von Teilen wegen Verschleiß.

24 Anhang

24.1 Hinweisschilder

Betreff	Ort
Warnhinweis Kunstflug	Instrumentenbrett
Trimmung	Dachrahmen
Landeklappen, mechanisch	Dachrahmen
Motoröl-Spezifikationen	Öl-Kontrolldeckel
Kraftstoff-Spezifikationen	Tankstutzen
Gepäckzuladung	Gepäckfach-Öffnung
Deviationstabelle	Instrumentenbrett
Bedienelemente - Choke - Heizung - Vergaser Vorwärmung - Kühlerklappe (wenn vorhanden)	Mittelkonsole
Brandhahn	Mittelkonsole
Datenschild	Mittelkonsole
Typenschild, feuerfest	Rumpfrohr, hinter Tank

24.2 Datenschild

Typ: _____

Hersteller:
COMCO IKARUS GmbH
D-88367 Hohentengen

Werk-Nr.: _____

Baujahr: _____

Höchstzulässige Geschwindigkeit:

C42	180 km/h
C42B / C42E / C42C	216 km/h
C42CS	225 km/h

Überziehgeschwindigkeit: ca. 65 km/h

Höchstzulässige Belastungen:	positiv	4 g
	negativ	2 g

Beladungsgrenzen:

Höchstzulässige Abflugmasse: 472,5 kg

Mindestzuladung: 65,0 kg

Zuladung gemäß Flug- und Betriebshandbuch

24.3 Formblatt zur Meldung

technischer Mängel bzw. Schäden an UL-Flugzeugen

UL-Flugzeug-Typ: _____ Werk-Nr.: _____

Baujahr: _____ Motor-Typ: _____

Hersteller: _____

Halter: _____

Verkehrszulassungs-Nr.: _____

Flugstunden gesamt bis zum Eintreten des Schadens: _____

Motor: _____

Zelle: _____

Flugstunden (Pilot) gesamt auf UL-Flugzeugen: _____

Beschreibung des Schadens: _____

Beschreibung des Schadensherganges: _____

Festgestellt von Name: _____

Datum: _____

Unterschrift: _____

24.4 Übersicht der erfolgten Prüfungen

Typ: _____

Werk-Nr. _____

Kennzeichen: _____

Datum	Art der Prüfung	Prüfer Klasse V

24.5 Einbauposition des Rettungssystems



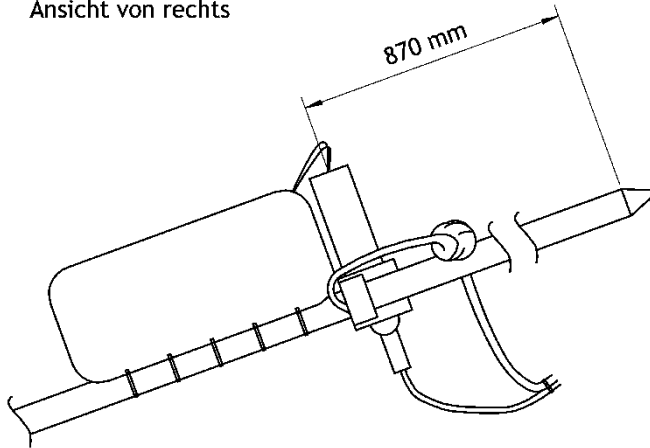
ACHTUNG:

Den Kabelbinder 450x7,8mm um die Halteschelle der Rakete und durch die 1. vordere Befestigungslasche des Rettungsgerätes legen und spannen. Damit wird ein Abrutschen des Fallschirmpaketes nach hinten verhindert.

Bis September 2013

Austrittsöffnung ca. 375 mm lang (in Flugrichtung)

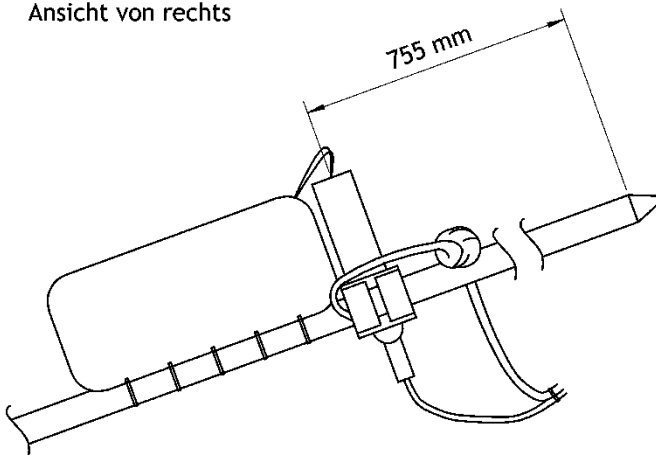
Ansicht von rechts

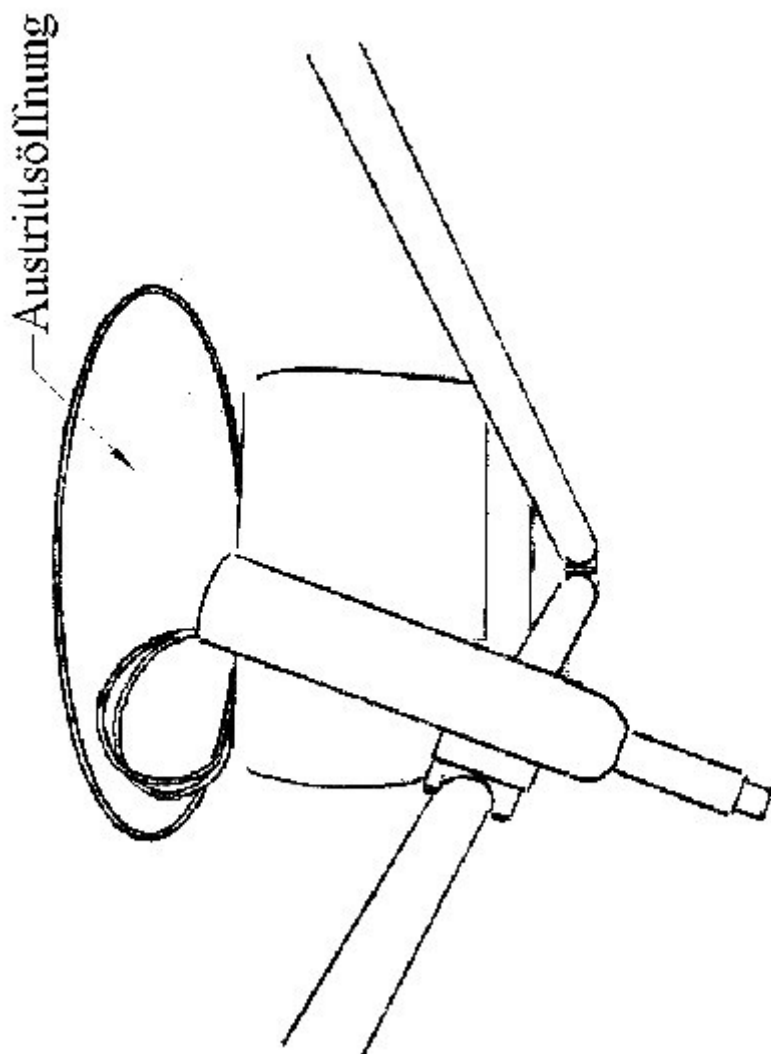


Ab September 2013

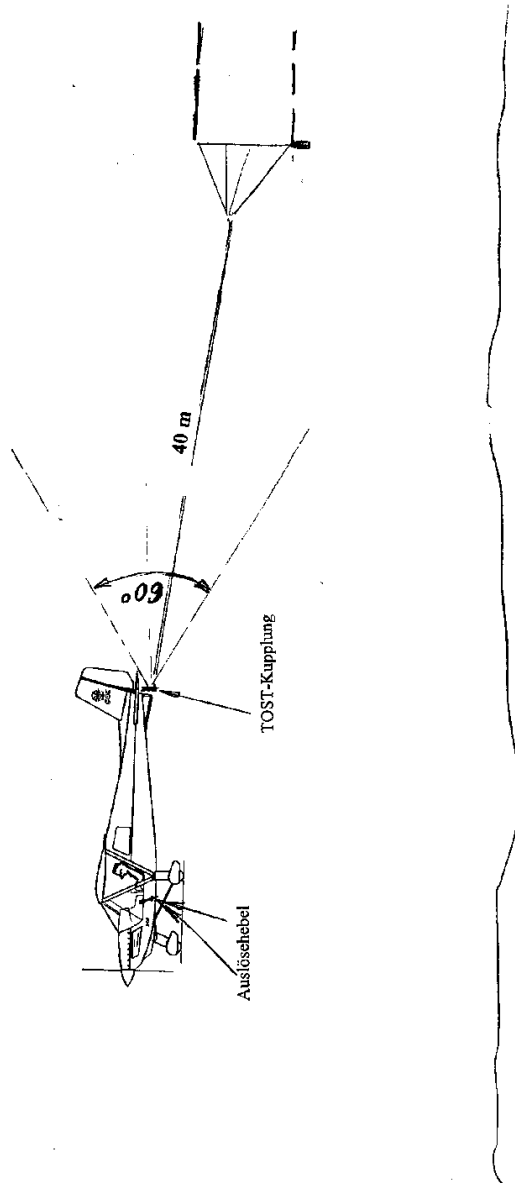
Austrittsöffnung ca. 485 mm lang (in Flugrichtung)

Ansicht von rechts





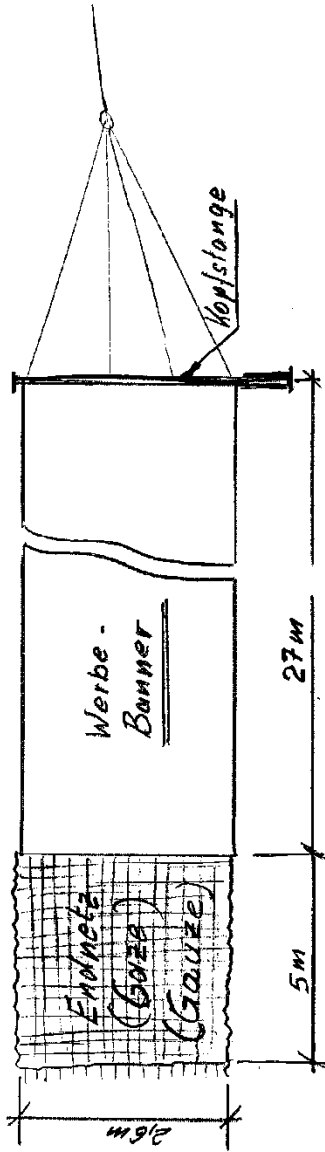
24.6 Bannerschlepp



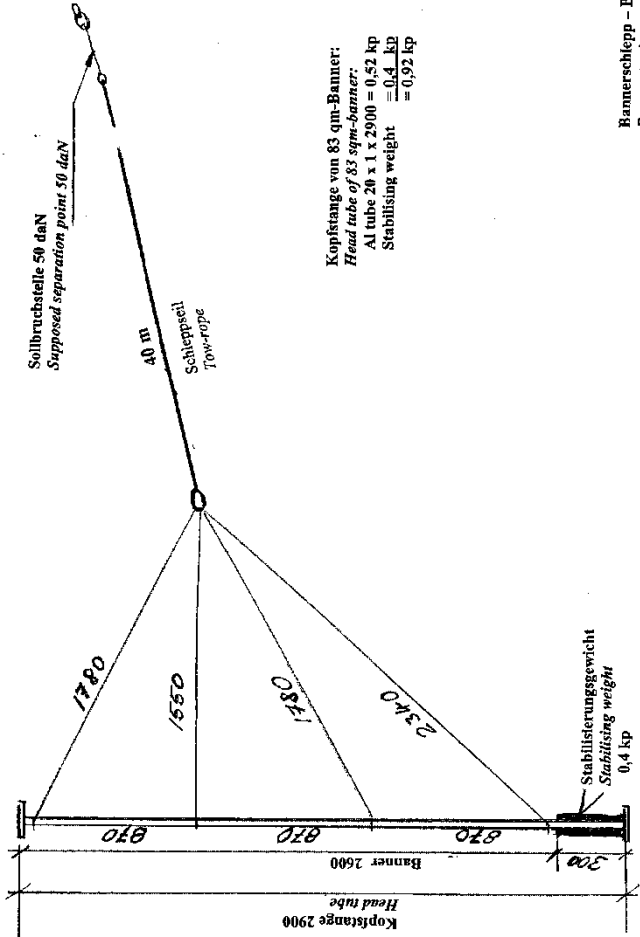
Bannerschlepp – Blatt 3 von 5



Schlepp-Banner 83,2 m² 12 Kp



Bannerschlepp – Blatt 4 von 5

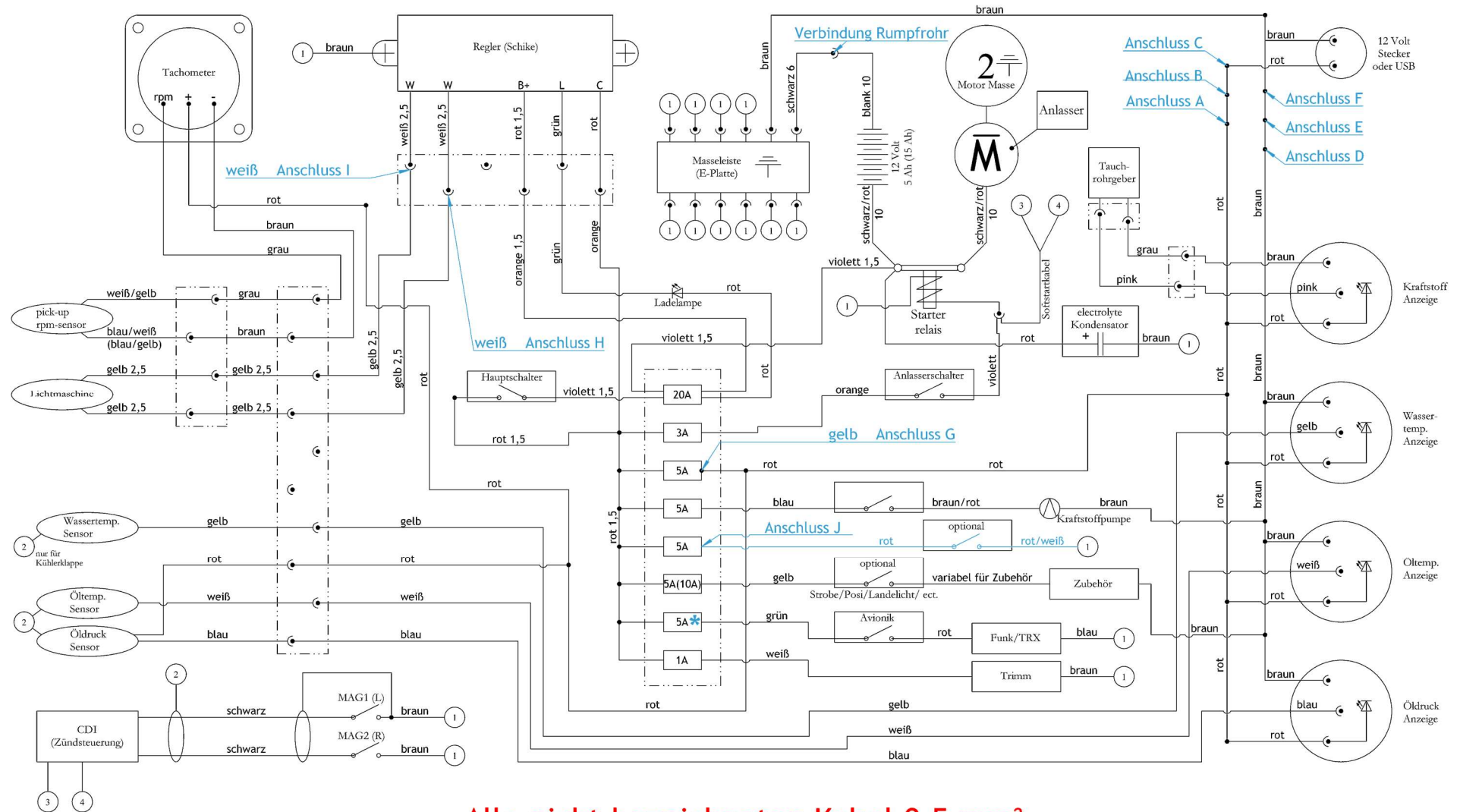


Kopfstange von 83 qm-Banner:
Head tube of 83 sqm-banner:
Al tube 20 x 1 x 2900 = 0,52 kp
Stabilising weight = 0,4 kp
= 0,92 kp

Bannerschlepp – Blatt 5 von 5
Banner towing – page 5 of 5

24.7 Schaltplan C42 Serie

Masterplan



Alle nicht bezeichneten Kabel 0,5 mm²

* Bei optionalen Geräten definiert das Gerät die Ampere-Zahl je nach Hersteller.